

中华人民共和国石油化工行业标准

SH/T 0758—2005

内燃机油高温氧化和抗磨损性能评定法 (程序ⅢE法)

**Test method for evaluation of automotive engine oils for inhibition
of oxidization and wear under high-temperature conditions
(Sequence-Ⅲ E method)**

2005-04-11 发布

2005-09-01 实施

目 次

前言	III
1 范围	1
2 规范性引用文件	1
3 术语和定义	1
4 方法概要	4
5 意义和用途	5
6 试验设备和环境	5
6.1 实验室环境	5
6.2 试验发动机	5
6.3 发动机转速、负荷控制系统	5
6.4 发动机冷却夹套的外部冷却系统	5
6.5 发动机冷却夹套冲洗设备	5
6.6 发动机摇臂罩、进气歧管和呼吸器冷却系统	5
6.7 发动机机油的外部冷却系统	6
6.8 发动机燃油系统	6
6.9 化油器进气系统	6
6.10 温度测量	6
6.11 空燃比测定	6
6.12 排气系统和排气背压控制系统	7
6.13 窜气流量测量系统	7
6.14 压力测量和压力传感器位置	7
7 试剂与材料	7
7.1 燃油	7
7.2 冷却液	7
7.3 冷却液调配	8
7.4 清洗材料	8
7.5 密封胶和抗咬合材料	8
8 安全措施	8
9 试验油样	9
10 试验设备准备	9
10.1 清洗机油热交换器	9
10.2 机油外部冷却系统油路的冲洗	9
10.3 摇臂罩清洗	9
10.4 呼吸器清洗	10
10.5 摇臂罩机油档板清洗	10
10.6 进气歧管清洗	10
10.7 精密摇臂轴从动件清洗	10
10.8 发动机其他零件清洗	10
10.9 发动机气缸体清洗	10

10.10	气缸盖清洗	10
10.11	发动机的组装	11
10.12	发动机上台架前的准备	19
10.13	发动机在台架上的安装	19
10.14	发动机外部冷却系统的清洗	19
10.15	冲洗发动机和进气歧管冷却夹套	20
10.16	发动机加冷却液	20
10.17	加试验油	20
10.18	发动机机油泵注机油和凸轮轴、液压挺杆试验前预润滑	21
11	台架标定	21
12	发动机试验的操作	21
12.1	机油液面高度测量	21
12.2	机油加入口	21
12.3	化油器进气管线	21
12.4	发动机启动和停机程序	21
12.5	取样	22
12.6	机油液面高度的测量	22
12.7	乙二醇污染检查	22
12.8	空燃比的测量和控制	22
12.9	曲轴箱窜气流量的测量	23
12.10	排气中 NO _x 百分含量的测量	23
12.11	记录试验操作参数	23
12.12	发动机 10min 定时运转	24
12.13	4h 磨合运转	24
12.14	发动机 64h 正式试验	25
12.15	终止试验	25
13	试验结果评定	25
14	评分件照相	27
15	精密度和偏差	27
16	试验结果报告	28
附录 A	(规范性附录)标准燃油质量指标	29
附录 B	(规范性附录)气缸盖和进气歧管螺栓扭矩顺序	30
附录 C	(规范性附录)发动机装配和测量记录	31
附录 D	(规范性附录)活塞环搭口方向	35
附录 E	(规范性附录)发动机油标尺刻度(mm)对应机油量(mL)	36
附录 F	(规范性附录)机油采样、液面检查和油耗测定	37
附录 G	(规范性附录)校正后 CO ₂ 和 O ₂ 百分含量对应空燃比	38
附录 H	(规范性附录)试验操作检查程序	39
附录 I	(规范性附录)窜气流量校正系数对照表	40
附录 J	(规范性附录)试验记录	42
附录 K	(资料性附录)窜气流量和空燃比测量	44
附录 L	(规范性附录)试验结果评定记录	45
附录 M	(规范性附录)试验结果报告	52
附录 N	(规范性附录)窜气流量测量压差与未校正窜气量对照表	58

前 言

本标准修改采用美国试验与材料协会标准 ASTM D5533 - 98^{cl}《程序Ⅲ E 点燃式发动机评定内燃机燃油性能标准试验方法》。

本标准根据 ASTM D5533 - 98^{cl}《程序Ⅲ E 点燃式发动机评定内燃机燃油性能标准试验方法》重新起草。

为了更适合我国国情，本标准在采用 ASTM D5533 - 98^{cl}《程序Ⅲ E 点燃式发动机评定内燃机燃油性能标准试验方法》时进行了修改。这些技术性差异用垂直单线标识在它们所涉及的条款的页边空白处。本标准与 ASTM D5533 - 98^{cl}《程序Ⅲ E 点燃式发动机评定内燃机燃油性能标准试验方法》的主要技术差异如下：

——本标准的引用标准采用我国现行标准，无相应标准的引入其实质性内容。

——用国产燃料代替美国标准燃料(GMR 995)。

——标定试验由每 120 天或每 18 次试验改成每 18 次试验标定一次。

为使用方便，本标准还做了如下编辑性修改：

——删去了关键词一章。

——重复性和再现性的文字表述按我国的习惯表述进行了修改。

本标准的附录 A、附录 B、附录 C、附录 D、附录 E、附录 F、附录 G、附录 H、附录 I、附录 J、附录 L、附录 N 为规范性附录，附录 K、附录 M 为资料性附录。

本标准由中国石油化工集团公司提出。

本标准由中国石油化工股份有限公司石油化工科学研究院归口。

本标准起草单位：中国石油化工股份有限公司石油化工科学研究院。

本标准主要起草人：杨本丰、邱寅生、刘顺涛、李少玉、卢文彤。

内燃机油高温氧化和抗磨损性能评定法

(程序ⅢE法)

1 范围

1.1 本标准规定了评定内燃机油的高温氧化变稠、高温油泥和漆膜等沉积物生成倾向及抗磨损性能的方法。

1.2 本标准适用于汽油机油(例如:SG、SH、GF-1、SJ/GF-2)和柴油机油高温氧化和抗磨损等性能的评定。

2 规范性引用文件

下列文件中的条款通过本标准的引用而成为本标准的条款。凡是注日期的引用文件,其随后所有的修改单(不包括勘误的内容)或修订版均不适用于本标准,然而,鼓励根据本标准达成协议的各方研究是否可使用这些文件的最新版本。凡是不注日期的引用文件,其最新版本适用于本标准。

- GB/T 258 汽油、煤油、柴油酸度测定法
- GB/T 259 石油产品水溶性酸及碱测定法
- GB/T 260 石油产品水分测定法
- GB/T 265 石油产品运动粘度测定法和动力粘度计算法
- GB/T 380 石油产品硫含量测定法(燃灯法)
- GB/T 503 汽油辛烷值测定法(马达法)
- GB/T 511 石油产品和添加剂机械杂质测定法(重量法)
- GB/T 5096 石油产品铜片腐蚀试验法
- GB/T 5487 汽油辛烷值测定法(研究法)
- GB/T 6536 石油产品蒸馏测定法
- GB/T 8017 石油产品蒸汽压测定法(雷德法)
- GB/T 8018 汽油氧化安定性测定法(诱导期法)
- GB/T 8019 车用汽油和航空燃料实际胶质测定法(喷射蒸发法)(GB/T 8019—87neq ISO 6246:

1981)

- GB/T 8020 汽油铅含量测定法(原子吸收光谱法)
- GB/T 11132 液体石油产品烃类测定法(荧光指示剂吸附法)
- SH/T 0174 芳烃和轻质石油产品硫醇定性试验法(博士试验法)(SH/T 0174—92, mod ISO 5275:

1979)

- SH/T 0510 汽油机油发动机试验评分方法

3 术语和定义

下列术语和定义应用于本标准。

3.1

曲轴箱窜气 blowby

发动机运转时,从燃烧室窜入曲轴箱中的燃烧产物、未燃烧的燃料油和空气的混合气。

3.2

止点前 BTDC before top dead center

活塞在气缸套中行程到止点前的缩写。

3.3

标定 calibrate

运用标准仪器检测、校正试验台架各测量设备的精度。

3.4

堵塞 clogging

沉积物在流体通道边缘聚积而使流体流动受到的阻碍。

3.5

腐蚀 corrosion

在金属零件表面可观察到的化学侵蚀。

3.6

杂质 debris

并非人为导入发动机中的固体污染物或磨损产物。

3.7

自由环 free piston ring

当活塞从垂直转到水平位置时，靠自身重力或手指的轻微压力能落入环槽中的活塞环。

3.8

润滑剂 lubricant

在两个相对运动的物体表面间，可减小摩擦或磨损的物质。

3.9

无复合剂的发动机油 noncompounded engine oil

粘度在要求的范围内，只加抗泡剂和降凝剂，但不加其他添加剂的润滑油。

3.10

氧化 oxidation

在高温条件下由于化学或机械的作用，内燃机油变稠、生成油泥和漆膜等沉积物的现象。

3.11

参比油 reference oil

已知其性能特性的润滑油，用于作比较的基准。

3.12

锈蚀 rust

发动机铁制零件在潮湿条件和化学作用下被氧化的产物，包括有机溶剂除不掉的含铁络合物。

3.13

划痕 scoring

一种严重的磨损形式，特征为沿其滑动方向有严重的痕迹或沟槽形成。

3.14

擦伤 scuffing

由于金属与金属接触或外来材料的因素，使零件表面粗造化。其特征是在相对运动的一个或两个表面上有刮伤或金属敷涂现象。

3.15

油泥 sludge

主要由燃料燃烧产物、润滑油氧化产物和水所形成的沉积物，这种沉积物不能从发动机零件上流

下来,但可以用布擦掉。

- 3.16
旧油 used oil
 已装入发动机中的机油。
- 3.17
漆膜 varnish
 一种又干又硬且不溶于油的沉积物,这种沉积物一般有光泽,用软布擦不掉,但可以用某些有机溶剂洗掉。
- 3.18
磨损 wear
 相对运动零件表面上材料的位移或损失,通常是机械作用、化学作用或二者共同作用下的结果。
- 3.19
装机油 build-up oil
 用于程序ⅢE发动机组装或评分前涂抹零件的润滑油。
- 3.20
主要控制参数 controlled primary parameter
 由实验室直接控制、对试验的苛刻度有较大影响的参数。
- 3.21
次要控制参数 controlled secondary parameter
 由实验室直接控制的参数,对试验的苛刻度有影响,但不如主要控制参数的影响大。
- 3.22
修正因子 correction factor
 为适应工业界对试验苛刻度的要求而对试验结果所作的数学调整。
- 3.23
CPD专用试验件 cpd special test parts
 既不是关键件也不是生产件和辅助零件,但必须是从中心零件销售商处购得的零件。
- 3.24
关键件(CP) critical parts
 对试验苛刻度有影响的零件,从中心零件销售商处购得。
- 3.25
EWMA exponentially-weighted moving average
 指数加权动态平均。
- 3.26
铅盐 lead salts
 在程序ⅢE试验中,活塞裙部表面形成的铅盐层。
- 3.27
非工业件(NP) non-production parts
 从指定零件销售商或方法研制者处购买的零件。
- 3.28
主要有效性参数 primary validity parameter
 与方法要求相比,有大的偏差时,对试验苛刻度有较大影响的参数。
- 3.29
参比油试验 reference oil test

用指定参比油所进行的程序ⅢE 发动机台架的标定试验。

3.30

次要有效性参数 secondary validity parameter

与方法要求相比，有大的偏差时，对试验苛刻度有影响，但不如主要有效参数影响大的参数。

3.31

辅助零件(SPO) service parts operations parts

由通用汽车公司提供的零件。

3.32

滞环 sluggish piston ring

在环槽中不能自由移动，但可以用中等的手指压力压入、压出环槽，不发生回弹现象的活塞环。

3.33

特别有效性参数 special validity parameter

与方法要求相比，有大的偏差时，对试验苛刻度有较大的影响，在程序ⅢE 试验中必须引起特别重视的参数。

3.34

标准试验 standard test

符合本方法规定的试验条件所完成的试验，也称有效试验。

3.35

挺杆粘结 stuck lifter

当挺杆从发动机中取出后，其柱塞不能自行恢复原位。

3.36

粘环 stuck piston ring

部分或全部卡死在环槽中的活塞环，用中等手指力不能将其移动。

3.37

试验满刻度 test full mark

10min 定时运转后、磨合前的机油液面高度。

3.38

试验油 test oil

进行程序ⅢE 试验台架评定的内燃机油。

3.39

试验台架 test stand

配备有测功机、发动机及控制、显示发动机正常运转操作条件，可进行程序ⅢE 发动机润滑油评定试验的一套完整设施。

4 方法概要

每次试验前，将发动机解体，用溶剂油彻底清洗发动机零部件并按方法要求安装新的发动机零件。将组装后的发动机安装到可控制转速、负荷和其他发动机操作参数的台架上。向发动机中加入试验油，启动发动机，进行 10min 定时运转，调整点火定时角度。定时运转后，进行 4h 发动机磨合运转。磨合运转后，发动机立刻在高温、高速条件下，按 8h 为一个循环共进行 64h 发动机正式试验。

在 10min 定时运转后和 64h 发动机正式试验的每 8h 后，取出分析油样，测量各阶段油样的 40℃ 运动粘度。以 10min 定时运转油样粘度为基础，计算各阶段分析油样的粘度增长率。

试验结束，解体发动机，对油泥、漆膜及沉积物进行评定。此外，对关键传动零件进行磨损测量和评定。

5 意义和用途

- 5.1 本试验方法适用于评定内燃机油在高温、高速条件下的机油变稠和抗磨损性能。
- 5.2 本方法所指的机油变稠是机油因高温氧化而形成的。在实际使用中，机油变稠会降低机油泵的泵送性能，从而导致发动机各传动件的损坏。
- 5.3 沉积物评分结果显示发动机中沉积物的生成倾向，包括引起活塞环在环槽中的粘结、液压挺杆柱塞的粘结。粘环会降低发动机压缩力，液压挺杆的柱塞粘结会增加传动件磨损并产生噪音。
- 5.4 本试验方法凸轮轴和挺杆磨损测量结果显示机油在高机械负荷下传动零件间相互接触表面的抗磨损能力。
- 5.5 本试验方法与行车试验的机油变稠和抗磨损能力的试验结果相关联。

6 试验设备和环境

6.1 实验室环境

为保证试验操作有良好控制性能和试验结果的重复性，实验室应满足以下条件：

- 6.1.1 实验室清洁、无尘。
- 6.1.2 控制测量实验室的温度，使试验前后的测量温度之差在 $\pm 3^{\circ}\text{C}$ 内。如果零件安装困难，应考虑温度膨胀系数因素。
- 6.1.3 对发动机安装间进行空气过滤并控制其湿度，以防在零件表面落灰尘或生锈。
- 6.1.4 发动机从安装间转移到实验室时，要采取相应措施，防止灰尘进入发动机中或发动机在试验前生锈。
- 6.1.5 实验室中的风扇或通风设施不得直接吹向台架上的发动机。
- 6.1.6 实验室不得使用放热量大的照明设备直接照射发动机，也不能为了控制温度，在发动机上作隔热处理。

6.2 试验发动机

本方法使用的是1986~1987年生产的BUICK 3.8L V-6发动机，压缩比为8.0:1，双腔化油器。

- 6.2.1 发动机零件必须由指定生产中心或仪器代理部门提供，除非本方法要求有改动。
- 6.2.2 发动机要求使用有系列编号的指定轴瓦，不得使用代用品。
- 6.2.3 发动机要安装止推块(零件号：RX-118641-2)，以防凸轮轴轴向窜动。

6.3 发动机转速、负荷控制系统

发动机转速和负荷控制系统应能满足本方法规定的试验条件，一般可采用电涡流测功机的闭环回路系统控制发动机转速，用发动机油门控制负荷。

6.4 发动机冷却夹套的外部冷却系统

本方法要求发动机在运转和停机时都要控制冷却液温度，因此需要配备一个外部冷却系统，维持冷却液温度在规定范围内。该系统必须符合以下条件：

- 6.4.1 整个系统用50.8mm孔板流量计测定冷却液流量。
- 6.4.2 发动机冷却夹套中冷却液流量为 $151.0\text{L}/\text{min} \pm 3.8\text{L}/\text{min}$ 。
- 6.4.3 发动机冷却液系统容量为 $85.2\text{L} \pm 9.5\text{L}$ 。
- 6.4.4 系统中安装底位放空阀，以保证新的冷却液加入前将发动机冷却夹套中的冲洗水放净。

6.5 发动机冷却夹套冲洗设备

发动机冷却夹套冲洗设备由冲洗罐、泵、温度控制器以及管线等组成。具有清洗液组分预先混合和清洗液循环冲洗发动机的功能。各部件都要使用抗酸性和耐腐蚀材料。

6.6 发动机摇臂罩、进气歧管和呼吸器冷却系统

摇臂罩、进气歧管冷却系统是发动机夹套冷却系统的一个分支，呼吸器是一个冷却系统。两个系

统都是由循环泵、流量计、换热器和相应连接管线等组成。系统应具备以下功能：

6.6.1 摇臂罩、进气歧管冷却液流量为 $11.4\text{L}/\text{min} \pm 3.8\text{L}/\text{min}$ 、温度为 $113.0^\circ\text{C} \pm 2.8^\circ\text{C}$ ，每个摇臂罩冷却液流量为 $5.7\text{L}/\text{min} \pm 1.9\text{L}/\text{min}$ 。

6.6.2 摇臂罩冷却液出口压力为 $27.5\text{kPa} \pm 6.9\text{kPa}$ 。

6.6.3 呼吸器冷却液流量为 $11.4\text{L}/\text{min} \pm 3.8\text{L}/\text{min}$ 、温度为 $40.0^\circ\text{C} \pm 1.1^\circ\text{C}$ 。

6.6.4 呼吸器冷却液出口压力为 $27.5\text{kPa} \pm 6.9\text{kPa}$ 。

6.6.5 发动机摇臂罩、进气歧管和呼吸器冷却系统都要安装低位放空阀，以保证所有冷却液放空。

6.7 发动机机油的外部冷却系统

发动机机油的外部冷却系统由泵、自控阀、热交换器和相应管线等组成。

6.7.1 机油外循环泵安装在发动机油底壳的正下方，与油底壳、热交换器通过管线形成一个循环系统。不能使用铜制管线。

6.7.2 尽可能减少机油外部冷却系统的机油管线长度和阀门数量，包括管线、阀门、泵和各组成部件，整个机油外循环系统的机油容量为 $739\text{mL} \pm 59\text{mL}$ 。

6.7.3 机油外循环泵的转速为 $1140\text{r}/\text{min} \pm 20\text{r}/\text{min}$ ，泵的齿轮与齿轮上密封盖间隙小于 0.13mm ，但不能间隙过小，否则会导致齿轮与密封盖相互干扰而减小泵的转速。其间隙靠松动密封盖来调节。

6.7.4 机油外循环系统冷却水流量为 $21.80\text{L}/\text{min} \pm 0.95\text{L}/\text{min}$ 。

6.8 发动机燃油系统

燃油系统由压力调节阀、压力表、阀门和相应管线等组成。化油器供油压力为 $28\text{kPa} \pm 7\text{kPa}$ 。

6.9 化油器进气系统

化油器进气湿度为 $11.4\text{g}/\text{kg} \pm 0.7\text{g}/\text{kg}$ （每千克干空气中含 $11.4\text{g} \pm 0.7\text{g}$ 水）；化油器进气口静态压力为 $0.050\text{kPa} \pm 0.025\text{kPa}$ 、进气温度为 $27.0^\circ\text{C} \pm 1.5^\circ\text{C}$ 。系统应满足以下条件：

6.9.1 进气管线表面温度必须维持在露点温度以上，以防冷凝液化。

6.9.2 发动机在 10min 定时运转或停止运转时，能够断开化油器的供气管线。

6.10 温度测量

6.10.1 热电偶类型和安装位置

用铁-康铜(J型)热电偶或铂电阻测量温度，除有专门规定外，所有热电偶插入深度都应在介质流束的中心位置。

6.10.1.1 机油滤清器热电偶位置，在滤清器座的顶部锥型接头处。

6.10.1.2 油底壳——在油底壳后端右侧拐角处，热电偶插入深度为 38mm 。

6.10.1.3 发动机冷却液进口——在冷却液进口接头处。

6.10.1.4 发动机冷却液出口——在冷却液出口接头处。

6.10.1.5 进气歧管混合气——在第六缸混合气通路的交叉点处，热电偶插入深度为 19mm 。

6.10.1.6 摇臂罩冷却液出口——在每个摇臂罩距冷却液出口接头 76mm 内。

6.10.1.7 进气歧管冷却液出口——在进气歧管冷却液的歧管跨接处。

6.10.1.8 呼吸器冷却液出口——在距呼吸器冷却液出口接头 76mm 内。

6.10.1.9 呼吸器窜气——在呼吸器窜气出口中心位置。

6.10.1.10 燃油——在距离化油器燃油进口的 T 型接头 51mm 内。

6.10.1.11 化油器进气——在化油器进气接头末端。

6.10.1.12 试验室内空气温度——在距油底壳外部机油冷却系统的机油回流管接头下约 76mm 处。

6.11 空燃比测定

通过测量排气中的 CO 、 CO_2 和 O_2 的体积百分含量确定发动机的空燃比。如果使用电子排气分析仪，测量前，必须对采集气样预先干燥。为保证其精度，测量仪测量前必须标定。

6.12 排气系统和排气背压控制系统

排气系统由带有冷却夹套的排气歧管、直径为 102mm 的排气管、消声器和排气背压控制阀等组成。

6.12.1 排气取样管——安装在两个排气歧管法兰上端面，两根取样管不能相互连通；排气取样、排气分析都是各自独立的。

6.12.2 排气背压管——从各自排气歧管末端法兰的下端面引出，配备水、气分离器。

6.13 窜气流量测量系统

用专用测量仪测量曲轴箱窜气量，测量仪配备有孔板流量计、稳压罐、温度表、压力表和曲轴箱压力“0”点调节阀及相应管线。窜气从发动机呼吸器出口采集。

6.14 压力测量和压力传感器位置

用压力表、液体压力计或电子传送器测量压力。

6.14.1 进气歧管真空度——用真空压力表测量进气歧管真空度，压力表量程为 0kPa ~ 100kPa，分度值为 0.5kPa。真空压力表连接到化油器低座后端 3.175mm 的 (NPT) 接头处。

6.14.2 发动机主油道压力——用量程为 0kPa ~ 700kPa、分度值为 5kPa 的压力表测量，测量接头安装在机油滤清器低座热电偶的左侧。

6.14.3 机油泵出口压力——用量程为 0kPa ~ 700kPa、分度值为 5kPa 的压力表测量，测量接头安装在机油滤清器低座热电偶的右侧。

6.14.4 摇臂罩冷却液出口压力——用量程为 0kPa ~ 100kPa、分度值为 5kPa 的压力表测量，测量接头安装在每侧摇臂罩冷却液出口处。

6.14.5 呼吸器冷却液出口压力——用量程为 0kPa ~ 100kPa、分度值为 5kPa 的压力表测量，测量接头安装在呼吸器冷却液出口处。

6.14.6 排气背压——用量程为 0kPa ~ 10kPa、分度值为 25Pa 压力表测量，测量接头安装在各自排气歧管末端法兰的下端面。

6.14.7 化油器进气压力——用量程为 0Pa ~ 125Pa、分度值为 5Pa 压力表测量，测量接头安装在化油器进气口接头上。

6.14.8 曲轴箱压力——用量程为 -125Pa ~ +125Pa、分度值为 5Pa 压力表测量，测量接头安装在发动机缸体前端。

7 试剂与材料

7.1 燃油

程序 III E 台架试验用燃油的技术指标见附录 A。

7.1.1 所有的储油、运输容器装油前必须保持干净。

7.1.2 每次试验所用燃油量约 1420L。

7.2 冷却液

冷却液由乙二醇和添加剂调合而成。每次试验须用新配制的冷却液约 87L。

7.2.1 冷却液添加剂：

- a) 四水偏硼酸钠 ($\text{NaBO}_2 \cdot 4\text{H}_2\text{O}$), 12.0g/L
- b) NACAP, 4mL/L
- c) 四水硝酸钙 ($\text{Ca}(\text{NO}_3)_2 \cdot 4\text{H}_2\text{O}$), 0.7mL/L
- d) 亚硝酸钠 (NaNO_2), 4g/L
- e) PLURONIC L-61, 0.7mL/L
- f) 癸醇 ($\text{CH}_3(\text{CH}_2)_9\text{OH}$), 0.7mL/L

7.3 冷却液调配

按如下方法调配发动机冷却液：

7.3.1 调配时不能加热。

7.3.2 调配复合添加剂——用同一量杯顺次量取 NACAP、PLURONIC L-61、癸醇，倒入容量约 4L 的塑料容器中，用乙二醇冲洗量杯并倒入此容器中，再量取其他药品加入到此容器内并搅拌，混合后的添加剂(复合添加剂)存储时间不能超过一周，复合添加剂加入到乙二醇冷却液调合罐之前必须搅拌 30min。

7.3.3 向乙二醇冷却液调合罐中加入定量乙二醇。

7.3.4 向乙二醇冷却液调合罐中加入定量复合添加剂。

7.3.5 搅拌调合罐中的冷却液至少 30min。

7.3.6 在 2h 内，将冷却液分别加到发动机冷却夹套、摇臂罩冷却系统和呼吸器冷却系统中。

7.4 清洗材料

7.4.1 试验前清洗材料

本方法使用下述清洗材料清洗发动机零件。

a) OAKITE 811

b) 石油醚 (90℃ ~ 120℃)

c) OAKITE 185

d) 溶剂油 (149℃ ~ 204℃)

e) 发动机清洗剂 No.7

发动机清洗剂 No.7 由以下成分组成：

a) 草酸，94% (质量分数)

b) 石油分散剂 425 # (Petro Dispersant Number 425 Powder)，6% (质量分数)

7.4.2 试验后清洗材料

由下述成分组成：

a) 乙酸乙酯 37.5% (体积分数)

b) 变性酒精 27.5% (体积分数)

c) 丁醇 5.0% (体积分数)

d) 邻二氯苯 30.0% (体积分数)

7.5 密封胶和抗咬合材料

a) 4 号密封胶 (Perfect seal No.4)

b) 2 号不固化密封胶 (Permatex No.2)

c) 3M 粘结剂 (Super weapharip adhesive)

d) 抗咬合材料

e) 硅酮密封胶

8 安全措施

8.1 发动机台架试验具有危险性，因此要采取有效的安全措施，避免造成人体伤害和设备的损坏。

8.2 安装和操作程序 III E 试验机的有关人员要进行严格培训，并掌握相关工具使用、设备安装知识，及时发现和处理试验过程中的各种事件。

8.3 防护设备

8.3.1 在零件清洗、发动机安装、发动机试验操作和发动机零件评分处附近配备淋浴和冲洗眼睛的设备。

8.3.2 给程序 III E 试验操作人员提供适宜的防护面具和手套等安全设备。

- 8.3.3 实验室要配备干式灭火设备。
- 8.3.4 试验台架上所有的传动和发热部件应加防护罩。
- 8.3.5 操作人员应尽量避免在高速运转的发动机传动件和连接轴周围工作。
- 8.3.6 在运转的发动机旁，操作人员只能穿紧身的工作服装。

8.4 安全设备和应用

- 8.4.1 实验室的安全管理人员应经常对程序ⅢE试验台架进行检查。
- 8.4.2 正确安装燃油管线、机油管线和电源线并经常进行检查、维修。
- 8.4.3 正确安装冷却液软管及其管箍，经常进行检查，以防试验中因冷却液渗漏引起着火。
- 8.4.4 程序ⅢE试验台架周围禁放障碍物、机油和燃油容器。
- 8.4.5 保持发动机外表面、辅助设备表面及地面清洁、无燃油和机油。
- 8.4.6 程序ⅢE试验台架周围禁放机油和燃油容器。
- 8.4.7 在试验过程中，操作人员应特别注意燃油、排气、机油和冷却液可能发生的泄漏现象，若发现及时妥善处理。
- 8.4.8 发动机燃油系统安装自动开关阀，当发动机停止运转时，能自动切断发动机燃油供给。
- 8.4.9 程序ⅢE试验台架配备保护装置，在发生如下情况时能自动停机：测功机电源断路、发动机超速、发动机低油压、排气系统出问题和发动机震动过大等。

9 试验油样

程序ⅢE试验需试验油约 15L。

10 试验设备准备

10.1 清洗机油热交换器

按如下步骤清洗热交换器的油路和水路(也可同时清洗两路)：

10.1.1 清洗热交换器的水路

- 10.1.1.1 用浓度为 20g/L 的程序ⅢE 发动机清洗剂的水溶液，在温度为 $60.0^{\circ}\text{C} \pm 2.8^{\circ}\text{C}$ 、流量为 15L/min 条件下循环冲洗 30min。
- 10.1.1.2 30min 后放空冲洗液，再用温度为 $48.9^{\circ}\text{C} \pm 2.8^{\circ}\text{C}$ 的水冲洗，直至 pH 值呈中性，最后用压缩空气吹干。

10.1.2 清洗热交换器的油路

- 10.1.2.1 用 $60^{\circ}\text{C} \pm 2.8^{\circ}\text{C}$ 的 100% OAKITE 811 清洗剂，以流量为 9.5L/min 循环冲洗 30min 热交换器油路。
- 10.1.2.2 30min 后放空 OAKITE 811 清洗剂，再用溶剂油冲洗，直至溶剂油清洁干净，最后用压缩空气吹干。

10.2 机油外部冷却系统油路的冲洗

试验前，重新安装已清洗的热交换器，用溶剂油冲洗机油外冷却系统的油路，包括泵、软管、机油热交换器和比例调节阀等，然后用压缩空气吹干。当用压缩空气吹时，要固定泵转子，不使其自由转动，以防损坏油泵。

10.3 摇臂罩清洗

用 400# 砂纸轻轻打磨、抛光摇臂罩的内表面(评分表面)，再用溶剂油清洗，最后用压缩空气吹干。

- 10.3.1 每 10 次试验或摇臂罩冷却夹套有污膜时，用浓度为 20g/L、温度为 60°C 的发动机清洗剂水溶液循环冲洗 30min，然后用水彻底冲洗。
- 10.3.2 冲洗后，用最大压力为 69kPa 压缩空气检查有无渗漏。

10.4 呼吸器清洗

程序ⅢE试验后，拆下、解体呼吸器并浸泡在 OAKITE 811 清洗剂中，浸泡后，用非铜制毛刷刷洗呼吸器气管内部，最后用混合比为 1:1 的溶剂油/装机油（装机油是发动机组装所用的 EF411 专用基础油）清洗干净，再用压缩空气吹干。

每 10 次试验或呼吸器冷却液管壁有污膜时，用浓度为 20g/L、温度为 60℃ 的程序ⅢE 清洗剂水溶液循环冲洗 30min，然后用水彻底清洗。清洗后用 70kPa 的压缩空气检查是否有渗漏。

10.5 摇臂罩机油挡板清洗

摇臂罩机油挡板用 400 # 砂纸轻轻打磨、抛光后，用 OAKITE 811 清洗剂刷洗，最后用混合比为 1:1 的溶剂油/装机油漂洗干净，再用压缩空气吹干。

10.6 进气歧管清洗

用钢丝刷和 OAKITE 811 清洗剂刷洗进气歧管对着挺杆一侧，再用混合比为 1:1 的溶剂油/装机油清洗干净，最后用压缩空气吹干，以保证良好导热率。在清洗过程中，防止 OAKITE 811 清洗剂进入冷却液夹套中。

10.7 精密摇臂轴从动件清洗

每次试验前，将已用过的摇臂轴从动件浸泡在 OAKITE 811 清洗剂中。浸泡后，用超声波在混合比为 1:1 的溶剂油/装机油中清洗干净，再用压缩空气吹干。不能用压缩空气使轴承自转，最后将从动件浸泡在装机油中。

10.8 发动机其他零件清洗(不含缸体、缸头和精密摇臂轴从动件)

发动机组装前，彻底清洗所有的发动机零件，首先用 OAKITE 811 清洗剂刷洗，再用溶剂油喷洗干净，最后用压缩空气吹干，并立即涂抹装机油。

10.9 发动机气缸体清洗

按照如下步骤清洗发动机缸体：

10.9.1 如果用新缸体，用尺寸适宜的钢刷去掉所有锥形孔中的砂粒。

10.9.2 用直径为 6mm 端面为尖状的钻棒去掉冷却夹套中所有的型砂、铁渣及各种颗粒。

10.9.3 珩缸前按如下步骤彻底清洗缸体。对于旧的缸体，要去掉曲轴、主轴瓦、轴瓦盖和主油道堵塞，用 OAKITE 811 清洗剂刷洗缸壁内表面，再用混合比为 1:1 的溶剂油/装机油喷洗干净，最后用压缩空气吹干。不得将缸体浸入 OAKITE 811 清洗剂中，以防 OAKITE 811 清洗剂进入缸体的冷却夹套中。为清除主油道中沉积物，用 OAKITE 811 清洗剂喷洗主油道，再用混合比为 1:1 的溶剂油/装机油喷洗干净，最后用压缩空气吹干。

10.9.3.1 珩磨气缸套，其程序参见 10.11.5.7 条。

10.9.3.2 缸套珩磨后，按 10.9.3 条的步骤重新清洗缸体。清洗后，用装机油涂抹气缸壁，用干净的软布沾装机油重复擦拭，直至软布干净为止。

10.9.3.3 也可用混合比为 1:1 的溶剂油/装机油喷洗发动机缸体(包括主油道)代替 10.9.3 条的操作。然后把温度为 60℃~80℃ 肥皂水通过出口压力为 700kPa 的高压喷枪喷洗缸体(挺杆区域、曲轴箱部分、机油主油道和冷却夹套)，再用清水冲洗干净。高压清洗后，用 1:1 的溶剂油/装机油喷涂发动机缸体(不包括冷却夹套)，再用压缩空气吹干。上述步骤完成后，再用干净软布沾装机油擦拭缸壁。

10.9.3.4 检查气缸套表面粗糙度，如不能满足要求，重新珩缸。

10.10 气缸盖清洗

按如下步骤清洗气缸盖：

10.10.1 去掉气缸盖两端的防冻塞，用一弹性探针或油尺探测冷却夹套中是否有影响冷却液流动的物体，如铸渣等，将其去掉。

10.10.2 用一个 10mm 钢丝刷，从气缸盖两端的防冻塞插入，刷掉气缸盖冷却夹套上的所有型砂和铁渣。

10.10.3 用清洗发动机缸体的方法和程序清洗气缸盖(参见 10.9 条)。

10.11 发动机的组装

10.11.1 组装要求

除专用零件、改型零件和本方法另有规定的零件除外,程序ⅢE 发动机都应按照《零件说明手册》和《安装手册》的要求进行组装。为保证所用零件满足本方法要求,安装前,对气缸套、活塞、活塞环、轴瓦、阀件、凸轮和液压挺杆等组件都要进行精密测量并记录。

10.11.2 密封胶的应用

10.11.2.1 4号密封胶用于进气歧管垫片、油底壳垫片、进气歧管前后密封条及进气口周围。

10.11.2.2 2号不固化密封胶用于进气歧管水路口周围、气缸盖螺栓、前盖板长螺栓、主轴后轴封的结合处。

10.11.2.3 抗咬合材料用于排气歧管垫片、排气歧管螺栓。

10.11.2.4 3M 粘结剂用于摇臂罩软木垫片。

10.11.2.5 硅酮密封胶用于第四号主轴瓦盖与缸体接触面密封。

10.11.3 螺栓的紧固扭矩和顺序

10.11.3.1 发动机主轴瓦盖螺栓

每次试验都要用新螺栓,安装时在螺栓螺纹和主轴瓦表面涂抹装机油,不要在缸体主轴瓦座的油道口处涂装机油。将螺栓用手拧紧,然后用扭力扳手加扭矩 35N·m,再顺时针转 46°。

10.11.3.2 气缸盖螺栓

每次试验都要用新螺栓,安装时在螺栓螺纹上涂抹 2号不固化密封胶,将螺栓用手拧紧后,按附录 B 顺序用扭力扳手分四步加扭矩:27N·m、54N·m、81N·m,最后用专用扭力扳手(加电回路)在 81N·m 扭矩下检查一遍。

10.11.3.3 进气歧管螺栓

清洗进气歧管螺栓,安装时在螺栓螺纹上涂抹装机油。将螺栓用手拧紧后,按附录 B 顺序用扭力扳手分三步加扭矩:47N·m、61N·m、61N·m。

10.11.3.4 连杆螺栓

将螺栓用手戴入并拧紧,用扭力扳手加力矩 27N·m,最后用专用扭力顺时针转 50°。

10.11.3.5 其他螺栓、螺柱、螺帽扭矩参见表 1:

表 1 ⅢE 发动机各部件的安装扭矩

部件名称	扭矩/(N·m)
发动机油道丝堵	13
凸轮轴止推块双头螺栓	47
凸轮轴止推块轴承的防松螺母	42
主轴瓦盖螺栓	35°→46°
凸轮轴定时齿轮固定螺栓	42
定时链条压轮螺栓	19
发动机前盖板螺栓	30
机油泵泵盖螺栓	11
发动机机冷却液进口接头螺栓	30
发动机主轴平衡轮螺栓	176~217
活塞连杆螺栓	27°→50°
机油泵机油滤网螺栓	11

表 1(续)

部件名称	扭力矩/(N·m)
油底壳螺栓	10
定时指针螺栓	不加扭力、拧紧为止
气缸盖螺栓(按顺序)	27→54→81,最后用专用扭力扳手(加电回路)检查一遍
摇臂轴螺栓	30
摇臂罩机油挡板螺栓	不加扭力、拧紧为止
进气歧管螺栓(按顺序)	47→61→61(前端角小螺栓 30)
摇臂罩螺栓	5
火花塞	27
飞轮螺栓	81
油底壳放空塞	41
发动机冷却液出口接头螺栓	18
化油器与发动机的组装螺栓	20
分电器与发动机的组装压盖螺栓	27
排气歧管螺栓	27

10.11.4 零件的更换

10.11.4.1 每次试验使用的新零件参见表 2。

10.11.4.2 必要时更换的零件参见表 3。

表 2 每次试验使用的新零件

零件名称		零件号	零件类别
轴瓦	凸轮轴瓦	BX-330-2A	CPD
	连杆轴瓦		
	主轴瓦		
主轴瓦盖螺栓		BX-338-1	CPD
气缸盖长螺栓		25525953	CPD
气缸盖短螺栓		25527831	CPD
凸轮轴止推块轴承		D-1	
凸轮轴		BX-8619	CP
发动机定时齿轮链条		12537202	SPO
气缸盖		BX-370-1	CP
EGR 阀垫片		25536024	SPO
排气歧管垫片		MS90508	SPO
发动机前盖板垫片		25537228	SPO
发动机油泵罩垫片		25537229	SPO
机油滤清器垫片		BX-303-1	NP
机油滤网垫片		24501259	SPO
油底壳垫片		25521994	SPO
气缸盖垫片		25525919	SPO

表 2(续)

零件名称	零件号	零件类别
进气歧管垫片	BX - 300 - 2	NP
摇臂罩垫片	25523348	SPO
凸轮轴定时齿轮	25523115	SPO
主轴定时齿轮	25519954	SPO
机油滤清器	BX - 307 - 2	CP
活塞环	BX - 314 - 6	CP
活 塞	BX - 312 - 1	CP
左摇臂	1241851	SPO
右摇臂	1241850	SPO
主轴后密封	BX - 309 - 2	NP
主轴前密封	1305044	NP
进气歧管前、后密封	BX - 306 - 1	NP
进气门密封	BX - 316 - 1	CP
火花塞	R427S	SPO
机油泵泄压阀	25529875	SPO
气门弹簧旋转压盖	BX - 305 - 1	CP
气门弹簧	BX - 308 - 1	CP
排气门	25512098	SPO
进气门	1261380	SPO
液力挺杆	BX - 302 - 1	CP
机油泵泄压阀弹簧	25529875	SPO
推 杆	25510025	SPO
止推块锁紧螺母	90100A033	SPO
定时链条压轮	25532546	SPO
定时链条压轮弹簧	1358909	SPO

表 3 必要时更换的零件

零件名称	零件号	零件类别
谐波平衡轮	BX - 320 - 2	CPD
摇臂轴从动件	BX - 317 - 2	CPD
摇臂轴	BX - 318 - 2	CPD
缸体	BX - 380 - 2	CPD
平衡轮螺栓	25525918	CPD
进气歧管短螺栓	25518193	CPD
进气歧管长螺栓	25518194	CPD
进气歧管特殊螺栓	25518190	CPD

表 3(续)

零件名称	零件号	零件类别
发动机前盖板	BX-325-1	CPD
主 轴	BX-304-1	CPD
气门锁夹	838029	SPO
连 杆	BX-326-1	CPD
凸轮轴止推垫片	RX-118624-A3	SPO
凸轮轴止推块螺杆	RX-118635-A2	SPO
凸轮轴定时齿轮螺栓	25536321	SPO
飞 轮	—	NP
化油器与进气管间垫片	—	SPO
点火定时指针	—	CPD

10.11.5 发动机缸体的准备

按如下步骤准备发动机缸体：

10.11.5.1 用专用工具更换发动机缸体防冻塞。

10.11.5.2 安装主轴瓦盖，按 10.11.3 条紧固螺栓。

10.11.5.3 为防止珩缸机清洗液进入发动机缸体冷却夹套，将冷却液进口加密封盖，关闭缸体两侧放空阀。

10.11.5.4 用 30cm 的平板锉刀去掉与缸头接触面上的毛刺，以保证垫片吻合。

10.11.5.5 珩缸前，在缸体上安装气缸盖垫片和气缸珩磨压板，用新的气缸盖螺栓，按 10.11.3.2 条的顺序和方法紧固。气缸珩磨后，拆下珩磨压板，按其顺序放置螺栓，以便在发动机安装气缸盖时保证螺栓与气缸珩磨压板相一致。

10.11.5.6 主轴瓦套间隙的检测

用专用芯棒从缸体前部轻轻的顺序穿过四个主轴瓦套，若感觉阻力过大，取出芯棒，检查主轴瓦套中是否有毛刺、划痕、污物以及四个主轴瓦套是否同心。用 400 号砂纸或细石小心去掉所有毛刺、划痕。重新插入芯棒，如果完成以上步骤后，仍不能顺利通过四个轴瓦套，应更换缸体。装机前再重复以上检查步骤。

10.11.5.7 珩磨气缸

用表 4 珩缸机，将气缸壁珩磨成 30°~40°网状花纹。

表 4 珩缸机的型号和设置

珩缸机型号	CK-10	CV-616
磨头转速/(r/min)	155	170
磨头冲程频率/(次/min)	46	57
磨石型号		
粗磨石	JHU-525	JHU-525
细磨石	JHU-820	JHU-820

10.11.5.8 气缸珩磨后，测量缸径尺寸并记录(参见附录 C)。

气缸珩磨精度：

不圆度小于或等于 0.01mm；

圆柱度小于或等于 0.01mm；

粗糙度：0.23 μ m ~ 0.28 μ m。

10.11.5.9 珩缸后，按 10.9 清洗缸体。

10.11.6 活塞和气缸套间隙的测量及活塞编号

使用本方法规定的活塞，用塞尺测量气缸套与活塞间隙，配合塞尺拉力为 13.4N 时，其间隙应为 0.050mm ~ 0.127mm。活塞安装前要给予编号：安装在发动机左侧气缸套活塞编号为 1、3、5；右侧为 2、4、6（与进气歧管的编号相同）。

10.11.7 活塞气环搭口间隙的加工

为满足本方法要求的窜气流量，对活塞第一环和第二环搭口间隙进行适当调整，用深度规将活塞环定位在距缸套上端面 23.67mm 处，用塞尺测量活塞环搭口间隙。安装活塞前用细石去掉活塞环搭口端面毛刺（参见附录 C）。

10.11.7.1 对于新建立程序 III E 方法的实验室，第一次用新发动机试验时，可将第一环和第二环搭口间隙加工为 0.97mm。下次试验时根据窜气流量大小适当调整其搭口间隙。

10.11.8 凸轮轴和液压挺杆测量

发动机安装前，按如下步骤测量凸轮轴凸缘高度和液压挺杆长度：

10.11.8.1 用 400 号砂纸去掉液压挺杆与推杆接触端端面的毛刺。

10.11.8.2 用溶剂油清洗凸轮轴凸缘和液压挺杆，用压缩空气吹干。

10.11.8.3 凸轮轴的 12 个凸缘，从前到后 1、3、7、9 和 11 凸缘最高点在前端，2、4、5、6、8、10、12 在后端，测量位置在凸缘的最高点，精确到 0.001mm，记录测量结果（参见附录 C）。

10.11.8.4 在液压挺杆顶部中心点测量其长度，精确到 0.001mm，记录测量结果（参见附录 C）。

10.11.8.5 液压挺杆的编号：安装在发动机左侧一排液压挺杆从前到后按奇数编号（1、3、5、7、9、11），右侧从前到后按偶数编号（2、4、6、8、10、12），在液压挺杆中部凹槽处用电刻仪刻号。

10.11.8.6 用装机油涂抹凸轮轴和液压挺杆，以防锈蚀。

10.11.9 安装凸轮轴轴瓦

每次试验都要用专用工具更换新凸轮轴轴瓦，安装时所有轴瓦端面上的两个小开口朝向发动机的后端，1、2、3 号轴瓦油道孔对准缸体上的油道孔，4 号轴瓦两个油道孔对准缸体上的两个油道孔。

10.11.10 凸轮轴与轴瓦间隙的测量

测量凸轮轴与轴瓦间隙（参见附录 C）。

10.11.10.1 如果轴瓦间隙不符合安装要求，应做适当调整。

10.11.11 凸轮轴的准备

用 400 号砂纸轻轻磨掉凸轮轴与轴瓦接触面上的毛刺、划痕。

10.11.12 凸轮轴的安装

按如下步骤安装凸轮轴：

10.11.12.1 在凸轮轴后部安装止推块螺杆，加扭矩 47N·m。在一个 V 型块上旋转凸轮轴，在螺杆的末端检查偏转度。若偏转度大于或等于 0.25mm，则需更换螺杆、凸轮轴或二者均换，以满足方法规定的安装要求。

10.11.12.2 检测凸轮轴止推垫片，至少均布测量三点，若任一点的测量厚度小于 1.5494mm、垫片有破损或垫片不平整，则需更换新垫片。

10.11.12.3 在凸轮轴和凸轮轴轴瓦表面涂抹装机油。

10.11.12.4 在凸轮轴上安装止推垫片，若垫片为旧垫片，检查哪一面朝向发动机缸体，重新安装时，仍将此面朝向缸体。

10.11.12.5 在发动机上安装凸轮轴，小心不要损坏凸缘和轴瓦。

10.11.13 安装凸轮轴止推块

按如下步骤安装凸轮轴止推块：

10.11.13.1 检查发动机缸体凸轮轴套后部的止推块套座有无划痕和毛刺，若有、用400号砂纸打磨。

10.11.13.2 在凸轮轴止推块“O”型槽上安装“O”型橡胶密封胶圈，涂抹装机油。

10.11.13.3 用橡胶锤将凸轮轴止推块轻轻敲入缸体的止推块套座中。

10.11.13.4 确认凸轮轴止推块与止推轴承的接触面高出止推块螺杆六角帽外表面，否则，更换加厚的止推块垫片，必要时叠加几个止推块垫片。

10.11.13.5 确认止推块帽与发动机飞轮不相互影响。

10.11.13.6 将止推轴承浸入装机油并安装，安装时轴承旋转向朝向发动机后，轴承非自由旋转面不得与螺杆的任何部位接触。

10.11.13.7 安装止推块弹力垫片，凸面朝外，凹面朝向止推轴承。

10.11.13.8 在螺杆上拧紧调节螺母，紧固垫片与轴承。

10.11.13.9 在凸轮轴前端安装旋转凸轮轴的专用工具。

10.11.13.10 用扳手固定位于凸轮轴后端调节螺母的同时，再用另一个扳手从凸轮轴前端通过专用工具多次顺时针、逆时针转动凸轮轴1/4圈，松、紧凸轮轴上的调节螺母，确保系统中各接触零件相互吻合。

10.11.13.11 松动调节螺母，取下调节螺母固定扳手。

10.11.13.12 用扭力扳手通过凸轮轴的专用旋转工具顺时针旋转凸轮轴，检查凸轮轴旋转时的扭矩是否为 $6\text{N}\cdot\text{m} \pm 1\text{N}\cdot\text{m}$ ，如果扭矩大于或小于此扭矩范围，用扳手适量调整调节螺母，再用扭力扳手检查是否合适，重复以上操作，直至满足要求为止。

10.11.13.13 用专用扳手固定凸轮轴调节螺母，用手将凸轮轴锁紧螺母戴入凸轮轴止推块的螺杆上并拧紧，用扭力扳手加扭矩 $41\text{N}\cdot\text{m}$ ，在此过程中要保持凸轮轴、调节螺母不跟随转动。

10.11.13.14 用扭力扳手通过凸轮轴的专用旋转工具顺时针旋转凸轮轴，检查凸轮轴旋转时的扭矩是否保持 $6\text{N}\cdot\text{m} \pm 1\text{N}\cdot\text{m}$ 不变，如有变化重复10.11.13.12条~10.11.13.14条操作。

10.11.13.15 在凸轮轴止推块盖上安装一个新的“O”型橡胶密封胶圈。

10.11.13.16 用装机油涂抹垫片外侧。

10.11.13.17 用手拧紧凸轮轴止推块盖，力不要过大。检查凸轮轴螺杆不得与止推块盖内表面接触，飞轮不得与止推块盖外表面接触。

10.11.14 安装主轴瓦

检查发动机缸体主轴瓦套和轴瓦盖是否干净，在主轴瓦表面涂抹装机油，安装新主轴瓦。

10.11.15 安装主轴

将清洗干净的主轴安装到发动机上。

注：一根主轴一般可重复使用6次。

10.11.16 安装主轴瓦盖

用橡胶锤把主轴瓦盖敲入缸体中，不能用主轴瓦盖螺栓将轴瓦盖压入缸体上。用手戴入螺栓并拧紧，按10.11.3.1条的方法加扭矩。不必测量轴瓦与曲轴的间隙。

注：未安装主轴后密封前安装主轴，可便于检查主轴的转动状况，如果这样操作，应取下主轴瓦盖螺栓和瓦盖，重新涂抹装机油并安装。

10.11.17 测量主轴轴向窜动量

用塞尺测量主轴轴向窜动量并记录，窜动量为 $0.076\text{mm} \sim 0.280\text{mm}$ （参见附录C）。

10.11.18 安装凸轮轴定时齿轮、主轴定时齿轮和链条

凸轮轴定时齿轮、主轴定时齿轮和链条都要用新的。

10.11.19 安装凸轮轴定时齿轮链条的压紧轮及其弹簧

凸轮轴定时齿轮链条的压紧轮及其弹簧都要用新的。

10.11.20 活塞与连杆的组装

用连杆加热器在活塞上安装连杆，连杆加热时要防止其受热过大而产生变形。

10.11.21 安装活塞

按如下方法安装活塞：

10.11.22.1 加工完活塞环搭口间隙后，用活塞安装器将活塞环装入活塞。

10.11.22.2 在活塞上定位活塞环开口方向(参见附录 D)。

10.11.22.3 在缸壁上涂抹装机油。

10.11.22.4 用装机油涂抹活塞和活塞环。

10.11.22.5 用活塞环压缩机安装活塞。

10.11.23 谐波平衡轮的准备

用锉刀去掉谐波平衡轮键槽和主轴键槽上的毛刺。

10.11.24 安装连杆轴瓦

每次试验用新连杆轴瓦。

10.11.24.1 用石油醚把连杆轴瓦清洗干净，再用压缩空气吹干。称量轴瓦重量，精确到 0.1mg。记录测量结果(参见附录 C)。

10.11.24.2 在连杆上安装轴瓦，安装连杆瓦盖。

10.11.24.3 测量轴瓦间隙和连杆侧向间隙，轴瓦间隙为 0.013mm~0.066mm；侧向间隙为 0.15mm~0.58mm，记录其测量结果(参见附录 C)。

10.11.25 安装发动机主轴前端机油档板和发动机前盖板

在发动机主轴上安装机油档板后，再安装发动机前盖板。发动机前盖板可重复使用，但安装前必须清洗干净，更换新的前盖板上主轴密封，若机油泵已损坏或泵送量过小，更换新的前盖板。

10.11.26 安装发动机冷却液进口接头

安装发动机冷却液进口接头，用新的垫片并涂抹 4 号密封胶。

10.11.27 点火定时指针的安装和精度标定

将第 1 缸活塞置于压缩上止点位置，调节点火定时指针位于谐波平衡轮的“0”度位置。

10.11.28 组装发动机机油泵

机油泵可重复使用，但每次试验必须解体，清洗后再重新组装，用新的泄压阀及弹簧，调节泄压阀弹簧，使其高出机油泵弹簧导管 3 圈，一个机油泵最多可做 15 次试验。

10.11.29 量油尺孔

量油尺孔是测量机油液面高度时的油尺插孔，不测量机油液面高度期间要用孔塞堵住。

10.11.30 安装油底壳

油底壳是专为试验而改造的，安装时用新的垫片。油底壳上不得使用磁性放空塞。

10.11.31 气缸盖的组装

按如下方法准备气缸盖：

10.11.31.1 用专用工具安装新的气缸盖防冻塞。

10.11.31.2 用 30cm 的平板锉去掉气缸盖上与缸体及进气歧管接触面上的所有毛刺，以保证垫片吻合。

10.11.31.3 组装前，用溶剂油彻底清洗气缸盖，再用压缩空气吹干。

10.11.31.4 用装机油涂抹气门杆和气门导管。

10.11.31.5 在气缸盖上安装进、排气门后，检查气门口与气门的密封状况，如果密封不好，用细金钢砂轻轻研磨，确保气门的密封性良好。

10.11.31.6 在进气门导管上安装密封，安装时务必小心，防止损坏密封或在导管上错位，这样会导致试验中机油消耗过大。

10.11.31.7 安装新的气门弹簧，弹簧小头朝向气门旋转压盖。气门弹簧安装前要测量其弹力，当弹簧被压缩其高度为 30.48mm 时，弹力为 1037.92 N ~ 1060.07N，记录测量结果(参见附录 C)。

10.11.31.8 安装新的气门旋转压盖。

10.11.32 安装气缸盖

用新的气缸盖垫片并涂抹 4 号密封胶，用珩缸时压板螺栓并按其顺序。气缸盖螺栓安装前，在其螺纹上涂抹 2 号不固化密封胶。

10.11.32.1 用手将螺栓戴入气缸盖并拧紧，再用扭力扳手按附录 B 的顺序分四步对气缸盖螺栓加扭矩：27N·m、54N·m 和 81N·m，最后用专用扭力扳手(加电回路)在 81N·m 扭矩下检查一遍。

10.11.33 安装液压挺杆

安装前用液压挺杆注油器给挺杆注入装机油，操作方法如下：

在液压挺杆注油器腔内的挺杆架上安放液压挺杆，液压挺杆上端面朝上，向注油器腔内加入装机油，油面高于挺杆上端面 2mm ~ 3mm，关闭注油器上盖，打开真空泵，使注油器腔内真空压力达到 25kPa 并保持 10min，10min 后，关闭真空泵，待真空压力降低后，打开注油器，再使液压挺杆下端面朝上再重复操作一遍。

10.11.34 安装推杆

安装前，用溶剂油清洗推杆，再用压缩空气吹干。检查推杆油路是否通畅，在其表面涂装机油。

10.11.35 摇臂、摇臂轴和摇臂轴从动件的组装

摇臂上涂装机油，按右左、右左摇臂顺序安装到摇臂轴上，再用摇臂轴从动件将其逐一固定。

10.11.36 安装摇臂系统

把组装好的摇臂、摇臂轴和摇臂轴从动件系统安装到发动机气缸盖上。

10.11.37 安装进气歧管

按照如下步骤安装进气歧管：

10.11.37.1 用 30cm 的平板锉去掉进气歧管上与气缸盖接触面的毛刺。

10.11.37.2 用新的歧管垫片，在进气歧管和气缸盖冷却液通道口周围涂抹 2 号不固化密封胶，在进气歧管和气缸盖气路口周围涂抹 4 号密封胶。

10.11.37.3 用扭力扳手按附录 B 的顺序分三步给进气歧管螺栓加扭矩：即：47N·m→61N·m→61N·m。

注：歧管前端角小螺栓扭矩为 27N·m。

10.11.38 安装摇臂罩机油挡板

在气缸盖的挡板支柱上安装机油挡板。

10.11.39 安装摇臂罩

用新的摇臂罩垫片并涂抹 3M 粘结剂。

10.11.40 安装呼吸器

在进气歧管上安装呼吸器，每次试验用新快速接头“O”型橡胶密封圈。

10.11.41 安装冷却液出口接头

用新的垫片并涂抹 4 号密封胶。

10.11.42 安装机油加入口接头

机油加入口接头安装在发动机前盖板上，用新垫片并涂抹 4 号密封胶。不加机油期间，接头上的机油加入口用塞堵堵住。

10.11.43 安装机油滤清器接头

机油滤清器接头安装在发动机前盖板上，用新滤清器垫片。

10.11.44 安装机油取样阀

在机油滤清器接头上安装机油取样阀。

10.11.45 安装点火系统

按照如下方法安装点火系统零件：

10.11.45.1 使用防水和耐高温的高压点火线。

10.11.45.2 用检测仪检查分电器性能后安装到发动机上。

10.11.45.3 用新火花塞，调整其间隙为1.14mm。试验开始前安装一套新火花塞，32h测量机油液面时更换一套新火花塞。

10.11.46 安装化油器

按如下步骤安装化油器：

10.11.46.1 使用经改造后的别克(BUICK)汽车双腔式化油器。

10.11.46.2 在化油器上安装适宜的燃油喷嘴、油针、量孔和油气混合控制元件，以保证规定的空燃比。

10.11.46.3 试验中，若空燃比不能控制在规定的范围内，拆下化油器，清洗并重新安装。

10.11.46.4 在进气歧管上安装化油器，化油器和进气歧管间加垫片。

10.11.46.5 连接化油器空燃比控制的信号输入导线。

10.11.47 安装排气歧管

按如下步骤安装排气歧管：

10.11.47.1 在各自的排气歧管出口法兰上安装排气背压和排气气体分析的测量接头。

10.11.47.2 用30cm平板锉去掉排气歧管上与气缸盖接触面上的毛刺。

10.11.47.3 将排气歧管安装到气缸盖上，用新的排气歧管垫片，垫片、螺杆上涂抹抗咬合材料。

10.11.47.4 将排气管连接到排气歧管上，并在其接口和铜制垫片上涂抹抗咬合材料。

10.11.48 安装发动机飞轮

将经改装的飞轮安装到发动机主轴上。

10.11.49 发动机夹套冷却系统渗漏检查

发动机安装完毕、上台架前，按如下方法对冷却系统进行渗漏检查：

10.11.49.1 堵住冷却液出口，在冷却液进口安装气压式检测仪。

10.11.49.2 启动检测仪压缩机，将夹套冷却系统中空气加压到100kPa，若10min内压降大于或等于3.4kPa，要重新紧固所有螺栓，必要时更换垫片和密封，重新进行压力检查。

10.12 发动机上台架前的准备

在发动机上安装提升链，不能将提升链安装在发动机进气歧管上，以防冷却液泄漏。

10.13 发动机在台架上的安装

按如下步骤安装台架：

10.13.1 将组装好的发动机安装到试验台架上。

10.13.2 发动机在台架上固定时，保证化油器呈水平状态。

10.13.3 通过飞轮、连接轴和连接轴接头将发动机连接到测功机上。

10.13.4 安装发动机飞轮和连接轴防护罩。

10.13.5 在呼吸器罩气口安装罩气帽。

10.13.6 在发动机缸体两侧中部6.32mm(NPT)孔处安装冷却液低位放空阀。

10.14 发动机外部冷却系统的清洗

定期冲洗发动机试验台架的外部冷却系统，特别是参比油试验，试验前一定要冲洗，步骤如下：

10.14.1 取下系统中所有的镀锌零件。

10.14.2 按每升水加19.0g程序ⅢE清洗剂的比列在冲洗罐中调合冲洗液，并加热到60.0℃±

2.8℃。

10.14.3 以 150L/min 的流量循环冲洗 30min。

10.14.4 30min 后，放空所有冲洗液，立即用 $60.0^{\circ}\text{C} \pm 2.8^{\circ}\text{C}$ 热水冲洗，直至冲洗水干净为止。

10.15 冲洗发动机和进气歧管冷却夹套

每次试验前，按如下步骤冲洗发动机和进气歧管冷却夹套：

10.15.1 连接发动机与冲洗罐之间管线，使冲洗液从发动机夹套冷却液出口、进气歧管夹套冷却液入口进入，从发动机夹套冷却液入口、进气歧管夹套冷却液出口流出发动机。

10.15.2 进行下面的操作程序时，尽量减少步骤间的转换时间，以防冷却夹套进入空气而氧化生锈。

10.15.3 断开油底壳外部机油出口管线，打开发动机缸体两侧放空阀。

10.15.4 用 $60^{\circ}\text{C} \sim 70^{\circ}\text{C}$ 热水冲洗发动机 2min。检查油底壳是否有水渗漏，若没有，关闭缸体两侧放空阀，使发动机和进气歧管冷却夹套充满水，同时向冲洗罐中加入 38L ~ 45L 水。

10.15.5 打开冲洗罐加热器，分别用 115L/min ~ 130L/min 和 15L/min 流量的水循环冲洗发动机和进气歧管冷却夹套，直至冲洗罐的水温上升到 $70.0^{\circ}\text{C} \pm 3.0^{\circ}\text{C}$ 。

10.15.6 当水温上升到 $70.0^{\circ}\text{C} \pm 3.0^{\circ}\text{C}$ 时，按每升水加 19g 的比例向冲洗罐中加入程序 III E 发动机清洗剂。

10.15.7 继续循环冲洗 30min。

10.15.8 30min 后，关闭循环泵，用适宜的吸油材料除去冲洗罐中漂浮的油脂层。打开发动机缸体两侧放空阀，放出发动机中的清洗液，同时向冲洗罐中加水，保持加放平衡，确保发动机和进气歧管冷却夹套始终充满水。

10.15.9 关闭发动机缸体两侧放空阀，用温度为 $60^{\circ}\text{C} \sim 70^{\circ}\text{C}$ 热水以流量为 76L/min ~ 95L/min 冲洗发动机，冲洗水不循环使用，直至从发动机中流出的水的 pH 值呈中性。

10.15.10 冲洗完发动机后，立即去掉缸体两侧四个防冻塞，检查冷却夹套内侧是否干净，有无残存的型砂和铸渣，若有、将其去掉，再用压缩空气吹出。用专用工具安装缸体上四个防冻塞，用软化水循环冲洗 10min，再按 10.15.4 条 ~ 10.15.9 条重复冲洗一遍。

10.15.11 用专用工具快速更换缸体两侧四个新防冻塞。

10.15.12 拆掉发动机与冲洗罐连接管线，迅速连接发动机与外部冷却系统管线。

10.15.13 快速将冷却液加到发动机冷却夹套、摇臂罩和进气歧管冷却系统中。

10.16 发动机加冷却液

向发动机冷却夹套、摇臂罩、进气歧管的冷却系统和呼吸器冷却系统加入调制好的乙二醇冷却液。步骤如下：

10.16.1 通过发动机夹套冷却系统、呼吸器冷却系统中的低位放空阀，放掉所有残存的冲洗水，以防冷却液被水污染。

10.16.2 连接冷却液调制罐到发动机冷却系统的低位放空阀管线。

10.16.3 从各系统低位放空阀向发动机冷却系统加入冷却液，先向发动机夹套冷却系统注入冷却液。

10.16.4 发动机夹套冷却系统加满冷却液后，立即向呼吸器冷却系统加入冷却液。

10.16.5 重复启动各系统循环泵，开 15s、停 45s，总计进行 5min，以去掉各系统冷却液中的空气。

10.16.6 启动各系统冷却液循环泵，循环流量为 150L/min。从 10.16.5 条步骤后到试验开始不得超过 6h。

10.17 加试验油

按如下步骤给发动机加试验油：

10.17.1 安装发动机机油滤清器接头。

10.17.2 安装一个新机油滤清器。

10.17.3 确认发动机外部机油冷却系统已按 10.2 条清洗干净并已用空气吹干。

10.17.4 将发动机外部机油冷却系统的机油进、出口管线与油底壳相连接。

10.17.5 通过发动机机油加入口首次加新试验油 4.32L₀。

10.18 发动机机油泵注机油和凸轮轴、液压挺杆试验前预润滑

按如下步骤给发动机机油泵及凸轮轴、液压挺杆传动系统注机油。

10.18.1 机油泵注机油

10.18.1.1 在发动机分电器插口安装专用机油泵驱动器。

10.18.1.2 启动机油泵驱动器顺时针运转 2min，给机油泵注机油。在此期间要在仪表显示器上观察油泵出口机油压力，如果仪表显示没有机油压力，重复启动机油泵驱动器驱动机油泵。

10.18.2 凸轮轴和液压挺杆预润滑

10.18.2.1 在发动机缸体前端曲轴箱压力取样管接口安装专用喷油杆。

10.18.2.2 连接机油取样阀与喷油杆间管线。

10.18.2.3 启动机油泵驱动器顺时针运转 1min~2min，同时用扳手从后到前反复转动喷油杆 1/4 圈，在此过程中喷油杆不能从发动机上掉出。

10.18.2.4 关闭取样阀，从取样阀端拆下机油管线，用压缩空气把机油管线和喷油杆中的机油吹回到发动机中。

10.18.2.5 拆下喷油杆，安装发动机曲轴箱压力采样管接头及管线。

10.19 安装分电器，将发动机第 1 缸活塞定在压缩冲程上止点前。

10.20 准备试验，进行 10min 定时运转。

11 台架标定

新试验台架在进行评定试验前和经过 18 次评定试验后要在台架进行参比油标定。

12 发动机试验的操作

12.1 机油液面高度测量

试验过程中，用堵塞塞住机油液面测量口，测量机油液面时打开堵塞，用专用测量尺测量机油液面高度，按机油液面高度与机油量对照表确定补油量(参见附录 E)。

12.2 机油加入口

试验过程中，用堵塞塞住机油加入口，补加机油时打开堵塞。

12.3 化油器进气管线

发动机停止运转和 10min 定时运转时都要断开化油器进气管线。

12.4 发动机启动和停机程序

12.4.1 发动机的启动程序

程序 III E 试验都要按以下程序启动发动机：

12.4.1.1 设定化油器的空燃比控制输油量，初始输油量设定一般为 65%。

12.4.1.2 启动机油外循环泵，打开燃油供油阀和发动机点火电源。打开排气歧管冷却水阀。

12.4.1.3 启动发动机，每次启动持续 5s。如果启动三次都没能启动发动机，要查找其原因。

12.4.1.4 在发动机启动过程中，轻微打开化油器进气阀，在较高的进气真空度下启动。禁止向化油器和进气歧管加注燃油。

12.4.1.5 如果发动机启动失败，重复操作 12.4.1.3 条~12.4.1.4 条步骤。

12.4.1.6 进行 10min 定时运转时，发动机启动后，检查机油压力是否满足要求，如果正常按 12.12 条程序进行。

12.4.1.7 在进行 4h 磨合运转时，发动机启动后，检查机油压力是否满足要求，如果正常按 12.13

条程序进行。

12.4.1.8 进行 64h 正式试验时，发动机启动后，检查机油压力是否满足要求，如果正常，2min 内将发动机转速、功率调节到 1500r/min、6.34kW，操作程序参见 12.14 条。

12.4.2 发动机停机程序

程序ⅢE 试验按以下程序停止发动机：

12.4.2.1 在 30s 内把发动机转速、功率降低到 1500r/min、6.34kW。从取样阀取出“死区”油样，再取出分析油样、最后补加新油。

12.4.2.2 关闭化油器燃油供油阀，待化油器中燃油燃尽自然停机。

12.4.2.3 发动机停机后，关闭点火电源，关闭排气歧管冷却水阀，断开化油器供气管线。按 12.5 条和 12.6 条操作程序取分析油样、检查和调整机油液面高度。

12.4.2.4 任何非程序规定的停机，要记录其停机原因、停机时间，并在试验报告中加以说明。

12.5 取样

按下列程序取分析油样(参见附录 F)：

12.5.1 每阶段取分析油样前，首先都要取出“死区”油样 473mL，然后再取出规定量的分析油样。

12.5.2 10min 定时运转后和 64h 试验结束，取 237mL 分析油样。

12.5.3 4h 磨合运转结束，取出 473mL“死区”油样后，加入 473mL 新油，不取分析油样。64h 试验过程中每 8h 取 59mL 分析油样。

12.6 机油液面高度的测量

按如下步骤测量油底壳机油液面高度：

12.6.1 10min 定时运转、4h 磨合运转和 64h 正式试验中的每 8h 取出油样后，都要测量油底壳中机油液面高度。

12.6.2 按 12.4.2 条步骤停机 25min，使机油流回到油底壳。

12.6.3 发动机停机后，机油外循环泵继续循环 10min，使油底壳机油温度降为 $48.9^{\circ}\text{C} \pm 2.8^{\circ}\text{C}$ 。

12.6.4 在 12.6.3 条步骤中的 10min 内，加 473mL“死区”油样或 473mL 新油(参见附录 F)。

12.6.5 在外部机油循环泵停止运转后的 15min 内，保持发动机冷却夹套、摇臂罩和进气歧管的冷却液温度为 $48.9^{\circ}\text{C} \pm 2.8^{\circ}\text{C}$ 。

12.6.6 在停机后的 25min 内，保持呼吸器的冷却液温度为 $40^{\circ}\text{C} \pm 2^{\circ}\text{C}$ 。

12.6.7 停机 25min 后，用量油尺测量机油液面高度。

12.6.8 10min 定时运转后机油液面高度做为试验的满刻度。

12.6.9 4h 磨合运转后和 64h 正式试验中的每 8h 后，用取出的 473mL“死区”油样以满刻度线为基准来调节机油液面高度。

12.7 乙二醇污染检查

检查试验中的 0h、40h 和 64h 试验油的乙二醇污染，步骤如下：

12.7.1 若 0h 的乙二醇污染检查为阳性，再检查新油油样。

12.7.1.1 若新油油样与 0h 油样的检查结果一致，继续试验。

12.7.2 若 0h、40h 或 64h 任何一个油样的检查结果比新油检查结果高，应停止试验。

12.7.3 记录所有被乙二醇污染的机油检查结果。

12.8 空燃比的测量和控制

按如下方法和步骤测量、控制空燃比：

12.8.1 用奥氏分析法(Orsat)或电子气体分析仪测量排气中的 CO_2 、CO 和 O_2 百分含量(体积分数)。

12.8.2 根据 CO_2 、CO 和 O_2 百分含量(体积分数)的测量结果，查表(附录 G)确定空燃比。

12.8.3 若空燃比大于 15:1 时，用下列方法进行修正 CO_2 、 O_2 的测量值。

12.8.3.1 O_2 百分含量(体积分数)的修正：

$$O_2\%(\text{修正}) = O_2\%(\text{实测}) - 0.5[\text{CO}\%(\text{实测})] \quad \dots\dots\dots (1)$$

12.8.3.2 CO₂ 体积百分含量的修正:

$$CO_2\%(\text{修正}) = CO_2\%(\text{实测}) + CO\%(\text{实测}) \quad \dots\dots\dots (2)$$

12.8.3.3 根据 CO₂、O₂ 百分含量(体积分数)的修正值,查表(附录 G)确定空燃比,两种气体所确定空燃比的差值应小于或等于 0.5。

12.8.4 通过变化油器燃料油的输出量调节空燃比。试验空燃比为 16.5±0.5。

12.8.4.1 在 4h 磨合运转每阶段的前 15min,通过变化油器燃料油的输出量来调节、控制空燃比。

12.8.4.2 在 64h 正式试验过程中,按本方法规定测量时间测量空燃比(参见附录 H)。

12.9 曲轴箱窜气流量的测量

按方法要求测量发动机曲轴箱窜气流量(参见附录 H),步骤如下:

12.9.1 曲轴箱窜气流量测量前的准备

12.9.1.1 在呼吸器出口测量窜气流量。

12.9.1.2 确认机油液面高度测量的油尺插孔已被堵塞堵住。

12.9.1.3 确认曲轴箱机油加入口已被堵塞堵住。

12.9.1.4 将窜气流量测量仪与呼吸器连接。

12.9.2 选择合适孔板流量计的量孔直径。

12.9.3 调节并保持曲轴箱压力为 0Pa±12.4Pa。

12.9.4 窜气流量测量值要用附录 I 进行修正,换算成 100kPa、37.8℃ 条件下的标准状态值。

也可用下列公式修正:

$$CF_{SI} = 3.1002 [P_{kPa} / (273.15 + t_{\text{C}})]^{0.5} \quad \dots\dots\dots (3)$$

$$CF_{in. lb} = 18.844 [P_{in. Hg} / (459.67 + t_{\text{F}})]^{0.5} \quad \dots\dots\dots (4)$$

12.9.5 窜气流量测量完毕,从呼吸器出口处拆下测量仪。除测量窜气流量时外,其他试验时间的窜气应从呼吸器出口经油气分离器净化后排入大气中。

12.10 排气中 NO_x 百分含量的测量

按方法规定时间用适宜的排气分析仪器测量排气中 NO_x 体积百分含量。

12.11 记录试验操作参数

12.11.1 按方法规定测量点火定时、空燃比(参见附录 K)、窜气流量(参见附录 K)、NO_x 百分含量(体积分数)(参见附录 H)。

12.11.2 在 4h 磨合运转和 64h 正式试验过程中,每小时记录一次表 5、表 6 所列试验操作参数(参见附录 J)。

表 5 4h 磨合运转操作条件

	1 阶段	2 阶段	3 阶段	4 阶段
时间/h	1	2	3	4
转速/(r/min)	1500±20	2500±20	3000±20	3000±20
功率/kW	6.3±1.5	21.2±1.5	31.8±1.5	50.6±1.5
点火角/(°)(BTDC)	36	40	40	40
空燃比	16.5±0.5	16.5±0.5	16.5±0.5	16.5±0.5
左排气背压/kPa	0.25±0.17	1.24±0.37	2.49±0.50	5.00±0.75
右排气背压/kPa	0.25±0.17	1.24±0.37	2.49±0.50	5.00±0.75
滤清器机油温度/℃	95.0±1.1	95.0±1.1	110.0±1.1	149.0±1.1
夹套冷却液出口温度/℃	95.0±3.0	95.0±3.0	95.0±3.0	115.0±2.0
呼吸器冷却液出口温度/℃	40.0±2.0	40.0±2.0	40.0±2.0	40.0±2.0

表 6 64h 正式试验操作条件

参数名称	操作条件	参数名称	操作条件
转速/(r/min)	3000±20	化油器进气温度/℃	27.0±1.5
功率/kW	50.6±1.5	化油器进气湿度/℃	16.1±1.1
滤清器机油温度/℃	149.0±1.1	化油器进气压力/kPa	0.050±0.025
机油泵出口压力/kPa	207	曲轴箱窜气量/(L/min)	45.3±5.6
夹套冷却液出口温度/℃	115.0±1.1	曲轴箱窜气量最小平均值/(L/min)	42.4
夹套冷却液进口温度/℃	110.0±1.1	进气歧管真空压力/kPa	27±7
夹套冷却液流量/(L/min)	151.0±3.8	呼吸器冷却液压力/kPa	27.6±6.9
摇臂罩冷却液出口温度/℃	113.0±2.8	摇臂罩冷却液压力/kPa	27.6±6.9
摇臂罩冷却液流量/(L/min)	11.4±3.8	左、右排气背压/kPa	5.0±0.7
呼吸器冷却液出口温度/℃	40.0±1.1	左、右排气背压压差/kPa	≤0.19
呼吸器冷却液流量/(L/min)	11.4±3.8	排气歧管冷却水流量/(L/min)	7.6±1.9
空燃比	16.5±0.5		

12.12 发动机 10min 定时运转

发动机加试验油、油泵注油和凸轮轴、液压挺杆预润滑后，进行 10min 定时运转。

12.12.1 发动机 10min 定时运转过程中化油器不连接进气管线。

12.12.2 打开发动机外部机油循环泵，启动发动机，开始 10min 定时运转。

12.12.3 点火电压最低保持在 13V。

12.12.4 调节发动机排气歧管冷却水流量。

12.12.5 将发动机冷却夹套、摇臂罩、进气歧管冷却液和油底壳机油温度控制在 $48.9^{\circ}\text{C} \pm 2.8^{\circ}\text{C}$ ；呼吸器冷却液出口温度为 $40.0^{\circ}\text{C} \pm 1.1^{\circ}\text{C}$ 。

12.12.6 发动机启动后，在不加负荷的条件下，2min 内将发动机转速调节到 1500r/min、点火定时为 36°BTDC 。

12.12.7 剩余的时间，控制发动机转速为 1500r/min、功率为 6.34kW。

12.12.8 10min 定时运转后，发动机停机前取 473mL“死区”油样，再取出 237mL 分析油样，最后将 473mL“死区”油样倒回发动机(参见附录 F)。

12.12.9 停止发动机。

12.12.10 按 12.6 条测量机油液面高度(单位为 mm)。作为试验的满刻度(参见附录 F)。

12.13 4h 磨合运转

10min 定时运转结束，测量机油液面高度后，进行 4h 磨合运转。

12.13.1 启动发动机(参见 12.4.1 条)。

12.13.2 化油器连接进气管线。

12.13.3 点火电压最低保持在 13V。

12.13.4 调节排气歧管冷却水流量。

12.13.5 按表 5 中的操作条件进行 4h 磨合运转。当操作参数都达到表 5 阶段条件后开始计时。

12.13.6 在每阶段开始，检查点火定时(参见附录 H)。

12.13.7 在每阶段的前 15min 测量空燃比(参见附录 H)，通过改变化油器燃油输出量将空燃比调节到 16.5 ± 0.5 。

12.13.8 将各阶段间的转换时间记为下一个阶段的 1h 内。

12.13.9 第三阶段开始,当发动机转速达到 3000r/min、功率为 31.8kW 时,检查并调节点火定时为 40°BTDC。

12.13.10 每阶段开始时记录试验操作参数。

12.13.11 磨合结束,将发动机转速降为 1500r/min、功率为 6.34kW。取 473mL“死区”油样,关掉发动机。

12.13.12 重新紧固排气歧管螺栓。

12.13.13 按 12.6 条步骤测量并调节机油液面高度(参见附录 F)。

12.13.14 若所有的“死区”油样全部加到发动机中,油底壳机油液面高度仍低于满刻度时,在低油面条件下继续试验。

12.14 发动机 64h 正式试验

进行完 10min 定时运转和 4h 磨合运转后,按如下步骤进行 64h 正式试验。

12.14.1 启动发动机(参见 12.4.1 条)。

12.14.2 连接化油器进气管线。

12.14.3 点火电压最低保持在 13V。

12.14.4 按表 6 的试验条件进行 64h 正式试验,当控制参数都达到方法规定的条件后开始计时。从发动机启动后到控制参数都达到条件并稳定应在 15min ~ 30min 内。

12.14.5 试验过程中,每小时记录一次试验控制参数(参见附录 J)。

12.14.6 在试验过程中的第 1h、17h、33h、49h 和 64h 的后 30min,测量并记录发动机左、右排气的空燃比(参见附录 H)。通过改变化油器燃油的输出量将空燃比调节到 16.5 ± 0.5 ,若空燃比不能调节到方法规定的要求,要清洗化油器或更换化油器的油针和量孔。

12.14.7 按方法规定的测量时间,在所测量小时的后 15min 测量排气流量(参见附录 H)。

12.14.8 在试验过程中的第 1h 和 33h 测量空燃比的同时,测量排气中的 NO_x 百分含量(体积分数)(参见附录 H)。

12.14.9 在试验过程中的第 32h 结束后,停止发动机,在检查机油液面高度(参见附录 H)的同时更换新的火花塞,紧固排气螺栓。

12.14.10 64h 正式试验过程中的每 8h 按 12.5 条 ~ 12.6 条程序取分析油样,调节机油液面高度(参见附录 F)。64h 试验结束,记录调节机油液面高度后的时间。从调节完机油液面高度时起在 4h 内解体发动机、取出评分件。

12.15 终止试验

按下列程序终止试验:

12.15.1 在试验过程中,如果机油液面低于满刻度线的机油量为 828mL 时,终止试验。

12.15.2 不能仅仅因为机油的粘度增长过大终止试验。

12.15.3 64h 试验结束,取完分析油样、调节机油液面高度后按下列程序操作。

12.15.3.1 放空油底壳中的机油。

12.15.3.2 放空呼吸器冷却系统中的冷却液。

12.15.3.3 放空发动机、摇臂罩和进气歧管冷却系统中的冷却液。

12.15.3.4 立即用温度为 49℃ 的水冲洗发动机外部冷却系统,直至冲洗水清洁、干净为止。

12.15.3.5 进行完最后机油液面高度测量后的 15min 内,按 10.1.2 条冲洗发动机机油外部冷却系统的油路,包括管线、泵、热交换器和阀。

12.15.3.6 从台架上拆下发动机,放到发动机拆、装间进行解体,取出评分件。

13 试验结果评定

13.1 试验结束后,在 4h 内解体发动机,取出评分件。按下列要求作评分前准备。

13.1.1 油泥评分件：前盖板、两个摇臂罩和两个摇臂罩机油挡板

上述评分件评分前必须垂直放置在评分台上至少 8h，以便流净评分件上的残存机油。

13.1.2 漆膜和沉积物的评分件：活塞

13.1.2.1 拆机时必须去掉位于气缸壁顶部的所有积碳，以免刮掉活塞裙部、油环岸的漆膜和沉积物。

13.1.2.2 发动机解体后 2h 内评定活塞裙部漆膜，评分时不要拆下活塞环。如果发动机解体后不能立即评分，必须将活塞保存在真空干燥器中，但最多不能超过 64h。

13.1.3 堵塞评分件：机油滤网

评分前必须垂直放置在评分台上至少 8h，以便流净评分件上的残存机油。

13.2 评分环境和方法

13.2.1 所有评分件评分时的背景必须为白色。

13.2.2 在冷白色荧光灯照射下，使评分件的表面光照度为 3800lx ~ 5400lx。

13.2.3 评分员应为本实验室的评分人员，其他实验室的评分人员不能评分。

13.2.4 不能将多个评分员评分值平均，只能用几个评分员共同同意的评分值。

13.3 评定试验结果

按照 SH/T 0510 的规定，按附录 L 评定试验结果。

13.3.1 油泥

13.3.1.1 对发动机前盖板、两个摇臂罩和两个摇臂罩挡板进行油泥评分。

13.3.1.2 发动机油泥评分为发动机前盖板、两个摇臂罩和两个摇臂罩挡板 5 个评分值的算术平均值。

13.3.2 漆膜

对活塞裙部漆膜评分。

13.3.2.1 评定 6 个活塞裙部的漆膜。

13.3.2.2 发动机活塞裙部漆膜评分为 6 个活塞评分值的算术平均值。

13.3.3 沉积物

对活塞油环岸沉积物评分。

13.3.3.1 评定 6 个活塞油环岸沉积物。

13.3.3.2 发动机活塞油环岸沉积物评分为 6 个活塞评分值的算术平均值。

13.3.3.3 用如下公式调整油环岸沉积物平均评分：

调整的油环岸沉积物平均评分 = 油环岸沉积物平均评分 × 1.16 + 0.48

13.3.4 堵塞

评分时不能吹掉堵塞评分件上的残存机油，堵塞率保留整数位。

13.3.4.1 评定油泥和残渣堵塞机油滤网百分率。

13.3.4.2 评定油泥和残渣堵塞油环百分率。

13.3.5 粘结

评定并记录粘环、滞环个数；评定并记录液压挺杆粘结个数。

13.3.6 擦伤和磨损

评定并记录凸轮轴凸缘擦伤个数；评定并记录摇臂上与气门杆顶端接触面的擦伤和磨损个数；评定并记录气门杆顶端擦伤和磨损个数。

13.3.7 磨损

13.3.7.1 测量并计算凸轮在试验前后的高度差，计算 12 个凸轮的平均磨损量。

13.3.7.2 测量并计算液压挺杆在试验前后的高度差，计算 12 个液压挺杆的平均磨损量。

13.3.7.3 计算 12 个凸轮加液压挺杆的平均磨损量和最大的凸轮加液压挺杆磨损量。

13.3.8 粘度测定

13.3.8.1 按照 GB/T 265 方法测定各阶段油样 40℃ 的运动粘度，以 10min 定时运转油样粘度为基础

计算各阶段粘度增长百分率。

13.3.8.2 确定试验油粘度增长率达到 375% 的小时数

13.3.8.2.1 若完成 64h 试验，试验油粘度增长率超过了 375%，应选取 375% 粘度增长率的相邻两个取样分析点，用直线内插法确定粘度增长率达到 375% 时的小时数。

13.3.8.2.2 若完成 64h 试验，试验油粘度增长率未达到 375%，用下列公式计算粘度增长率达到 375% 时的小时数。

$$\text{粘度增长率达到 375\% 时的小时数} = \frac{\ln(64\text{h 时粘度增长值} + 100) - 6.163}{-0.072} + 64 \quad \dots\dots (5)$$

13.3.9 连杆轴瓦失重

称量并计算连杆轴瓦试验前后的重量差，精确到 0.1mg。报告出 3#、5# 连杆轴瓦失重（每个连杆轴瓦的重量为上下两片连杆轴瓦的重量和）。

13.3.10 机油耗量

计算机油耗量。

（机油耗量 = 试验过程中加入发动机的机油总量 - 倒掉的“死区”油样 + 第 64h“死区”油样全部加入到发动机后应低于基准液面的机油量）

14 评分件照相

14.1 油泥评分件照片：发动机前盖板、一个摇臂罩和一个摇臂罩挡板。

14.2 漆膜和沉积物评分件照片：六个活塞（六个活塞的承压面和非承压面照片各一张）。标出漆膜最重和最接近平均值的活塞号；标出沉积物最重和最接近平均值的活塞号。

14.3 磨损件照片：标出凸轮轴最大磨损和最接近平均值磨损的凸轮号码。

15 精密度和偏差

15.1 试验精密度是在 ASTM TMC 参比油试验结果的基础上建立的。

15.1.1 程序 III E 台架试验的 402、404-1、424-1、425-1、1002 和 1006 参比油精密度数据见表 7。

表 7 程序 III E 台架试验参比油精密度

未经转化的试验结果				
项 目	重 复 性		再 现 性	
	标准偏差	重复性	标准偏差	再现性
粘度增长到 375% 小时数	5.54	15.51	5.74	16.07
平均活塞裙部漆膜/优点评分	0.189	0.529	0.200	0.560
平均油环岸沉积物/优点评分	0.763	2.14	0.792	2.22
经转化的试验结果				
项 目	重 复 性		再 现 性	
	标准偏差	重复性	标准偏差	再现性
平均凸轮加液压挺杆磨损 ^a	0.550	1.54	0.550	1.54
平均发动机油泥 ^b	0.169	0.473	0.171	0.479
最大凸轮加液压挺杆磨损 ^c	0.728	2.04	0.731	2.05

^a 平均凸轮加液压挺杆磨损 = ln(评定值 μm)；
^b 平均发动机油泥 = -ln(10 - 评定值)；
^c 最大凸轮加液压挺杆磨损 = ln(评定值 μm)。

15.1.2 重复性

同一实验室对同一种油品在正确和正常操作条件下所得的两个有效试验结果之差。

表 7 统计的是程序 III E 20 次试验重复性数据。

15.1.3 再现性

不同实验室对同一种油品在正确和正常操作条件下由不同操作人员所作出的两个单独的试验结果之差。

表 7 统计的是程序 III E 20 次试验再现性数据。

15.2 偏差

因为一个油品的性能结果只是在规定条件下确定的，不存在绝对标准值，所以，本方法不估算偏差。

16 试验结果报告

主要报告试油以下性能(参见附录 M)。

- 1) 试验油粘度增长率；
- 2) 油泥沉积物评分；
- 3) 漆膜和沉积物评分；
- 4) 凸轮加液压挺杆磨损；
- 5) 连杆轴瓦失重；
- 6) 擦伤和磨损零件个数；
- 7) 机油耗量；
- 8) 试验中各阶段机油液面高度；
- 9) 堵塞及粘滞状况。

附 录 A
(规范性附录)
标准燃油质量指标

程序ⅢE 试验标准燃油质量指标见表 A。

表 A 程序ⅢE 试验标准燃油质量指标

项 目	程序ⅢE 试验标准燃油	试验方法
抗爆性		
研究法辛烷值(RON)	不小于 97	GB/T 5487
四乙基铅含量/(g/kg)	1.3~1.5	GB/T 8020
馏程		GB/T 6536
10%蒸发温度/℃	不高于 70	
50%蒸发温度/℃	不高于 120	
90%蒸发温度/℃	不高于 190	
终馏点/℃	不高于 205	
残留量/%	不大于 1.5	
残留量和损失量/%	不大于 3.5	
饱和蒸气压/kPa	不大于 80	GB/T 8017
实际胶质/(mg/100mL)	不大于 5	GB/T 8019
诱导期/min	不小于 480	GB/T 8018
硫含量/(质量分数)	不大于 0.10	GB/T 380
铜片腐蚀(50℃,3h)/级	不大于 1	GB/T 5096
水溶性酸或碱	无	GB/T 259
酸度/(mg KOH/100mL)	3	GB/T 258
机械杂质及水分	无	GB/T 511、GB/T 260
博士试验	通过	SH/T 0174
组成/(体积分数)		GB/T 11132
烷烃和环烷烃含量	82~86	
烯烃含量	4.5~6.5	
芳烃含量	1.5~9.5	

附录 B
(规范性附录)
气缸盖和进气歧管螺栓扭矩顺序

B.1 进气歧管螺栓扭矩顺序

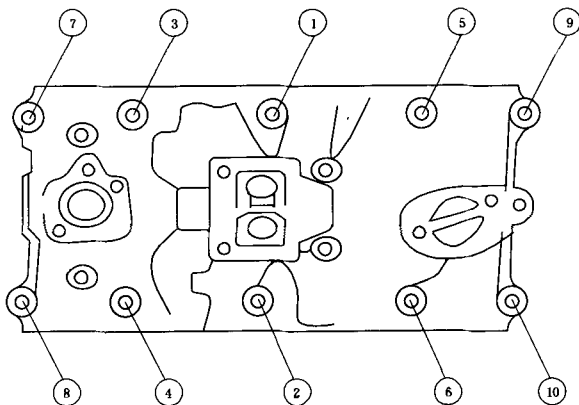


图 B.1 进气歧管螺栓扭矩顺序

B.2 气缸盖螺栓扭矩顺序

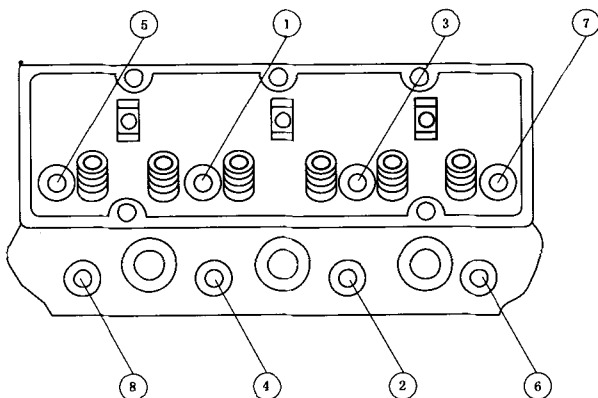


图 B.2 气缸盖螺栓扭矩顺序

附录 C
(规范性附录)
发动机装配和测量记录

程序 III E 发动机装配和测量记录

试验编号 _____

活塞型号 _____

主轴试验次数 _____

连杆试验次数 _____

发动机缸体试验次数 _____

安装日期 _____

测量者 _____

单位：××××

C.1 活塞装配参数

C.1.1 活塞与缸套间隙(0.050mm~0.127mm)

1 _____ 2 _____ 3 _____
4 _____ 5 _____ 6 _____

C.1.2 活塞环开口间隙, mm

一环

1 _____ 2 _____ 3 _____
4 _____ 5 _____ 6 _____

二环

1 _____ 2 _____ 3 _____
4 _____ 5 _____ 6 _____

C.2 气缸盖装配参数

气门弹簧被压缩其高度为 30.48mm 时, 其弹力应为 1037.92N~1060.07N,

左缸盖

右缸盖

1 _____ 7 _____ 2 _____ 8 _____
3 _____ 9 _____ 4 _____ 10 _____
5 _____ 11 _____ 6 _____ 12 _____

C.3 气缸珩磨后精度和缸径尺寸(mm)

表 C.1 缸径尺寸(垂直)

缸号	上	中	下
1			
2			
3			
4			
5			
6			

表 C.2 缸径尺寸(平行)

缸号	上	中	下
1			
2			
3			
4			
5			
6			

表 C.3 气缸珩磨后精度

缸号	圆柱度	不圆度	光洁度	活塞与缸套间隙
1				
2				
3				
4				
5				
6				

要求: 圆柱度: $\leq 0.01\text{mm}$; 不圆度: $\leq 0.01\text{mm}$; 间隙: 0.050mm~0.127mm; 粗糙度: $0.23\mu\text{m}$ ~ $0.28\mu\text{m}$ 。

C.4 活塞连杆装配参数

表 C.4 主轴的连杆轴径(mm)
(57.116mm ~ 57.137mm)

编 号	轴 径
1	
2	
3	
4	
5	
6	

表 C.5 连杆侧向间隙(mm)
(0.076mm ~ 0.381mm)

编 号	间 隙
1	
2	
3	
4	
5	
6	

表 C.6 连杆轴径与轴瓦间隙
(0.012mm ~ 0.066mm)

编 号	轴瓦内径/mm	间 隙/mm
1		
2		
3		
4		
5		
6		

C.5 凸轮轴磨损

表 C.7 凸轮轴磨损

日期(试验前_____ 试验后_____ 温度_____℃) 单位:mm

凸 轮 号	1 前	2 后	3 前	4 后	5 后	6 后
试 验 前						
试 验 后						
磨 损 量						
凸 轮 号	7 前	8 后	9 前	10 后	11 前	12 后
试 验 前						
试 验 后						
磨 损 量						

C.6 液压挺杆磨损

表 C.8 液压挺杆磨损

日期(试验前_____ 试验后_____ 温度_____℃) 单位:mm

挺杆号	1 前	2 后	3 前	4 后	5 后	6 后
试验前						
试验后						
磨损量						
挺杆号	7 前	8 后	9 前	10 后	11 前	12 后
试验前						
试验后						
磨损量						

C.7 凸轮加液压挺杆磨损(精确到0.001mm)

表 C.9 凸轮加液压挺杆磨损

单位:mm

编号	1	2	3	4	5	6
磨损量						
编号	7	8	9	10	11	12
磨损量						

C.8 连杆轴瓦失重

表 C.10 连杆轴瓦失重

日期(试验前_____ 试验后_____) 单位:mg

编号	名称	试验前	试验后	失重
1	上瓦			
	下瓦			
2	上瓦			
	下瓦			
3	上瓦			
	下瓦			
4	上瓦			
	下瓦			
5	上瓦			
	下瓦			
6	上瓦			
	下瓦			

附录 D
(规范性附录)
活塞环搭口方向

活塞环搭口方向见图 D。

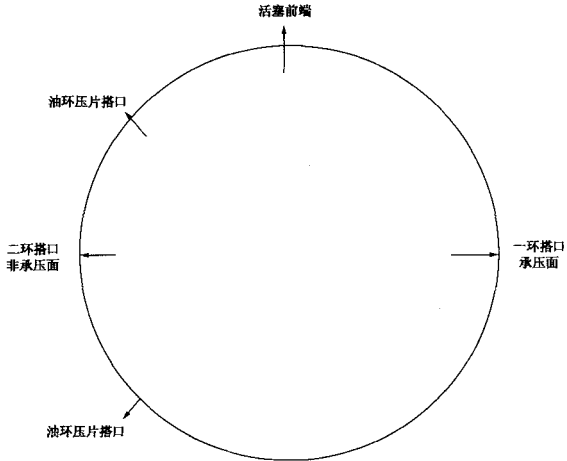


图 D 活塞环搭口方向

附录 E

(规范性附录)

发动机油标尺刻度(mm)对应机油量(mL)

试验发动机油标尺刻度(mm)与机油量(mL)对照表见表 E。

表 E 程序 III E 试验发动机油标尺刻度(mm)与机油量(mL)对照表

油尺刻度		机油量		油尺刻度		机油量		油尺刻度		机油量	
mm	mL	mm	mL	mm	mL	mm	mL	mm	mL	mm	mL
83.0	579	105.5	1409	128.0	2168						
83.5	598	106.0	1426	128.5	2184						
84.0	617	106.5	1444	129.0	2200						
84.5	636	107.0	1462	129.5	2216						
85.0	655	107.5	1479	130.0	2231						
85.5	675	108.0	1497	130.5	2247						
86.0	694	108.5	1514	131.0	2263						
86.5	713	109.0	1532	131.5	2279						
87.0	732	109.5	1549	132.0	2295						
87.5	751	110.0	1566	132.5	2311						
88.0	769	110.5	1584	133.0	2326						
88.5	788	111.0	1601	133.5	2342						
89.0	807	111.5	1618	134.0	2358						
89.5	826	112.0	1635	134.5	2373						
90.0	845	112.5	1653	135.0	2389						
90.5	863	113.0	1670	135.5	2405						
91.0	882	113.5	1687	136.0	2420						
91.5	901	114.0	1704	136.5	2436						
92.0	919	114.5	1721	137.0	2451						
92.5	938	115.0	1738	137.5	2466						
93.0	957	115.5	1755	138.0	2482						
93.5	975	116.0	1772	138.5	2497						
94.0	994	116.5	1789	139.0	2512						
94.5	1012	117.0	1806	139.5	2528						
95.0	1030	117.5	1822	140.0	2543						
95.5	1049	118.0	1839	140.5	2558						
96.0	1067	118.5	1856	141.0	2573						
96.5	1085	119.0	1873	141.5	2588						
97.0	1104	119.5	1889	142.0	2604						
97.5	1122	120.0	1906	142.5	2619						
98.0	1140	120.5	1923	143.0	2634						
98.5	1158	121.0	1939	143.5	2649						
99.0	1176	121.5	1956	144.0	2664						
99.5	1194	122.0	1972	144.5	2678						
100.0	1213	122.5	1989	145.0	2693						
100.5	1231	123.0	2005	145.5	2708						
101.0	1249	123.5	2021	146.0	2723						
101.5	1267	124.0	2038	146.5	2738						
102.0	1284	124.5	2054	147.0	2753						
102.5	1302	125.0	2070	147.5	2767						
103.0	1320	125.5	2087	148.0	2782						
103.5	1338	126.0	2103	148.5	2797						
104.0	1356	126.5	2119	149.0	2811						
104.5	1373	127.0	2135	149.5	2826						
105.0	1391	127.5	2151	150.0	2840						

附录 F
(规范性附录)
机油采样、液面检查和油耗测定

试验油采样、液面检查和油耗测定操作规程见表 F。

表 F 程序 III E 试验机油采样、液面检查和油耗测定操作规程

试验编号 _____ 送样单位 _____ 油品名称 _____ 试验日期 _____

10min 定时运转后“基准”机油液面高度: _____ mm, 机油量 _____ mL

序号	操作内容	定时运转后	磨合后	正式试验时间/h								试后小计	
				8	16	24	32	40	48	56	64		
1	放出 473mL“死区”油样		—	—	—	—	—	—	—	—	—	—	—
2	放出 473mL 液面补充油样	—											—
3	放出 237mL 分析油样		—	—	—	—	—	—	—	—	—	—	—
4	放出 59mL 分析油样	—	—										—
5	将(1步)473mL“死区”油样倒回发动机		—	—	—	—	—	—	—	—	—	—	—
6	加 237mL 新油	—	—	—	—	—	—	—	—	—	—	—	—
7	加 59mL 新油	—	—										—
8	加 473mL 新油	—											—
9	停机												—
10	停机 25min 后检查机油液面高度/mm												—
11	用(2步)油样补充机油液面到“基准”液面高度/mm	—											—
12	倒掉(11步)剩余机油液面补充油样/mL	—											—
13	再检查一遍机油液面高/mm												—
14	计算机油量/mm												—
15	操作人签名												—

机油耗量 = 第 8 步加新油量 - 第 12 步倒掉剩余补充油样 + 试验结束后第 14 步计算机油量

附 录 G
(规范性附录)
校正后 CO₂ 和 O₂ 百分含量对应空燃比

校正后 CO₂ 和 O₂ 百分含量与空燃比对照表见表 G。

表 G 程序ⅢE 试验校正后 CO₂ 和 O₂ 百分含量与空燃比对照表

CO ₂ /%	空 燃 比	O ₂ /%
14.76	15.0	-0.01
14.65	15.1	-0.16
14.55	15.2	-0.31
14.44	15.3	-0.46
14.34	15.4	-0.60
14.24	15.5	-0.74
14.15	15.6	-0.88
14.05	15.7	-1.02
13.95	15.8	-1.15
13.86	15.9	-1.28
13.77	16.0	-1.41
13.68	16.1	-1.54
13.59	16.2	-1.67
13.50	16.3	-1.80
13.41	16.4	-1.92
13.32	16.5	-2.04
13.24	16.6	-2.17
13.16	16.7	-2.29
13.07	16.8	-2.41
12.98	16.9	-2.52
12.90	17.0	-2.64
12.82	17.1	-2.75
12.74	17.2	-2.86
12.66	17.3	-2.98
12.59	17.4	-3.09
12.51	17.5	-3.20
12.43	17.6	-3.30
12.36	17.7	-3.40
12.29	17.8	-3.51
12.22	17.9	-3.62
12.14	18.0	-3.72

附录 H
(规范性附录)
试验操作检查程序

试验操作检查程序见表 H。

表 H 程序 III E 试验操作检查程序

试验编号 _____ 送样单位 _____ 油品名称 _____ 试验日期 _____

试验时间/h	试运转	1	5	7	9	13	17	21	25	29	31	32	33	37	41	45	49	53	57	61	64		
窜气流量/(L/min)		a		—								—	—										
左、右两侧空燃比	b* #	b	—	b	—	—	b	—	—	—	b	—	b	—	—	—	b	—	—	—	b		
换火花塞	—	—	—	—	—	—	—	—	—	—	—	—	—	—	—	—	—	—	—	—	—	—	
点火提前角/(°)	c	e	—	—	—	e	e	—	—	—	c	—	c	—	c	—	c	—	c	—	c	—	c
排气歧管螺钉扭力		—	—	—	—	—	—	—	—	—	—	—	—	—	—	—	—	—	—	—	—	—	
NO _x 含量/%	b	b	—	—	—	—	b	—	—	—	—	—	b	—	—	—	b	—	—	—	—	—	

a) 试验开始第 1h 的后 30min 测量;其他都在每小时的前 30min 测量。

b) 每小时后 30min 测量。

c) 更换 AC—R42TS 火花塞,开口间隙为 1.143mm(0.045")。

b* #) 在化油器输出量为 65% 的条件下,测出的空燃比为参考数据,以此设定电控空燃比频率输出,以达到合适的空燃比,在 4h 磨合运转中,窜气流量应在第四阶段各参数都进入条件后才能测量。

附 录 I
(规范性附录)

窜气流量校正系数对照表

窜气流量校正系数对照表见表 I。

表 I 程序 III E 试验窜气流量校正系数对照表

压力/ kPa	温 度/℃											
	15	16	17	18	19	20	21	22	23	24	25	26
105.0	1.064	1.062	1.061	1.059	1.057	1.055	1.053	1.052	1.050	1.048	1.046	1.045
104.5	1.062	1.060	1.058	1.056	1.054	1.053	1.051	1.049	1.047	1.046	1.044	1.042
104.0	1.059	1.057	1.056	1.054	1.052	1.050	1.048	1.047	1.045	1.043	1.041	1.040
103.5	1.057	1.055	1.053	1.051	1.049	1.048	1.046	1.044	1.042	1.041	1.039	1.037
103.0	1.054	1.052	1.050	1.049	1.047	1.045	1.043	1.042	1.040	1.038	1.036	1.035
102.5	1.052	1.050	1.048	1.046	1.044	1.043	1.041	1.039	1.037	1.035	1.035	1.032
102.0	1.049	1.047	1.045	1.044	1.042	1.040	1.038	1.036	1.035	1.033	1.031	1.030
101.5	1.046	1.045	1.043	1.041	1.039	1.037	1.036	1.034	1.032	1.030	1.029	1.027
101.0	1.044	1.042	1.040	1.038	1.037	1.035	1.033	1.031	1.030	1.028	1.026	1.024
100.5	1.041	1.039	1.038	1.036	1.034	1.032	1.031	1.029	1.027	1.025	1.024	1.022
100.0	1.039	1.037	1.035	1.033	1.031	1.030	1.028	1.026	1.025	1.023	1.021	1.019
99.5	1.036	1.034	1.032	1.031	1.029	1.027	1.025	1.024	1.022	1.020	1.019	1.017
99.0	1.033	1.032	1.030	1.028	1.026	1.025	1.023	1.021	1.019	1.018	1.016	1.014
98.5	1.031	1.029	1.027	1.025	1.024	1.022	1.020	1.019	1.017	1.015	1.013	1.012
98.0	1.028	1.026	1.025	1.023	1.021	1.019	1.018	1.016	1.014	1.013	1.011	1.009
97.5	1.026	1.024	1.022	1.020	1.019	1.017	1.015	1.013	1.012	1.010	1.008	1.007
97.0	1.023	1.021	1.019	1.018	1.016	1.014	1.012	1.011	1.009	1.007	1.006	1.004
96.5	1.020	1.019	1.017	1.015	1.013	1.012	1.010	1.008	1.006	1.005	1.003	1.001
96.0	1.018	1.016	1.014	1.012	1.011	1.009	1.007	1.006	1.004	1.002	1.000	0.999
95.5	1.015	1.013	1.011	1.010	1.008	1.006	1.005	1.003	1.001	1.000	0.998	0.996
95.0	1.012	1.011	1.009	1.007	1.005	1.004	1.002	1.000	0.999	0.997	0.995	0.994
94.5	1.010	1.008	1.006	1.004	1.003	1.001	0.999	0.998	0.996	0.994	0.993	0.991
94.0	1.007	1.005	1.004	1.002	1.000	0.998	0.997	0.995	0.993	0.992	0.990	0.988
压力/ kPa	温 度/℃											
	27	28	29	30	31	32	33	34	35	36	37	38
105.0	1.043	1.041	1.039	1.038	1.036	1.034	1.033	1.031	1.029	1.028	1.026	1.024
104.5	1.040	1.039	1.037	1.035	1.033	1.032	1.030	1.028	1.027	1.025	1.023	1.022
104.0	1.038	1.036	1.034	1.033	1.031	1.029	1.028	1.026	1.024	1.023	1.021	1.019
103.5	1.035	1.034	1.032	1.030	1.028	1.027	1.025	1.023	1.022	1.020	1.018	1.017
103.0	1.033	1.031	1.029	1.028	1.026	1.024	1.023	1.021	1.019	1.018	1.016	1.014
102.5	1.030	1.029	1.027	1.025	1.024	1.022	1.020	1.018	1.017	1.015	1.014	1.012
102.0	1.028	1.026	1.024	1.023	1.021	1.019	1.018	1.016	1.014	1.013	1.011	1.009
101.5	1.025	1.024	1.022	1.020	1.019	1.017	1.015	1.014	1.012	1.010	1.009	1.007
101.0	1.023	1.021	1.019	1.018	1.016	1.014	1.013	1.011	1.009	1.008	1.006	1.005
100.5	1.020	1.019	1.017	1.015	1.013	1.012	1.010	1.009	1.007	1.005	1.004	1.002
100.0	1.018	1.016	1.014	1.013	1.011	1.009	1.008	1.006	1.004	1.003	1.001	1.000
99.5	1.015	1.013	1.012	1.010	1.008	1.007	1.005	1.003	1.002	1.000	0.999	0.997
99.0	1.013	1.011	1.009	1.008	1.006	1.004	1.003	1.001	0.999	0.998	0.996	0.995
98.5	1.010	1.008	1.007	1.005	1.003	1.002	1.000	0.998	0.997	0.995	0.994	0.992
98.0	1.007	1.006	1.004	1.002	1.001	0.999	0.998	0.996	0.994	0.993	0.991	0.989
97.5	1.005	1.003	1.002	1.000	0.998	0.997	0.995	0.993	0.992	0.990	0.989	0.987
97.0	1.002	1.001	0.999	0.997	0.996	0.994	0.992	0.991	0.989	0.988	0.986	0.984
96.5	1.000	0.998	0.996	0.995	0.993	0.991	0.990	0.988	0.987	0.985	0.983	0.982
96.0	0.997	0.995	0.995	0.992	0.991	0.989	0.987	0.986	0.984	0.982	0.981	0.979
95.5	0.994	0.993	0.991	0.990	0.988	0.986	0.985	0.983	0.982	0.980	0.978	0.977
95.0	0.992	0.990	0.989	0.987	0.985	0.984	0.982	0.981	0.979	0.977	0.976	0.974
94.5	0.989	0.988	0.986	0.984	0.983	0.981	0.980	0.978	0.976	0.975	0.973	0.972
94.0	0.987	0.985	0.983	0.982	0.980	0.979	0.977	0.975	0.974	0.972	0.971	0.969

表 I(续)

压力/ kPa	温 度/℃											
	39	40	41	42	43	44	45	46	47	48	49	50
105.0	1.023	1.021	1.019	1.018	1.016	1.014	1.013	1.011	1.010	1.008	1.007	1.005
104.5	1.020	1.018	1.017	1.015	1.014	1.012	1.010	1.009	1.007	1.006	1.004	1.003
104.0	1.018	1.016	1.014	1.013	1.011	1.010	1.008	1.006	1.005	1.003	1.002	1.000
103.5	1.015	1.014	1.012	1.010	1.009	1.007	1.006	1.004	1.002	1.001	0.999	0.998
103.0	1.013	1.011	1.010	1.008	1.006	1.005	1.003	1.002	1.000	0.998	0.997	0.995
102.5	1.010	1.009	1.007	1.005	1.004	1.002	1.001	0.999	0.998	0.996	0.995	0.993
102.0	1.008	1.006	1.005	1.003	1.001	1.000	0.998	0.997	0.995	0.994	0.992	0.991
101.5	1.005	1.004	1.002	1.001	0.999	0.997	0.996	0.994	0.993	0.991	0.990	0.988
101.0	1.003	1.001	1.000	0.998	0.997	0.995	0.993	0.992	0.990	0.989	0.987	0.986
100.5	1.000	0.999	0.997	0.996	0.994	0.992	0.991	0.989	0.988	0.986	0.985	0.983
100.0	0.998	0.996	0.995	0.993	0.992	0.990	0.988	0.987	0.985	0.984	0.982	0.981
99.5	0.995	0.994	0.992	0.991	0.989	0.988	0.986	0.984	0.983	0.981	0.980	0.978
99.0	0.993	0.991	0.990	0.988	0.987	0.985	0.984	0.982	0.980	0.979	0.977	0.976
98.5	0.990	0.989	0.987	0.986	0.984	0.983	0.981	0.979	0.978	0.997	0.975	0.973
98.0	0.988	0.986	0.985	0.983	0.982	0.980	0.979	0.977	0.975	0.974	0.972	0.971
97.5	0.985	0.984	0.982	0.981	0.979	0.978	0.976	0.975	0.973	0.971	0.970	0.968
97.0	0.983	0.981	0.980	0.978	0.977	0.975	0.974	0.972	0.970	0.969	0.967	0.966
96.5	0.980	0.979	0.977	0.976	0.974	0.973	0.971	0.969	0.968	0.966	0.965	0.963
96.0	0.978	0.976	0.975	0.973	0.972	0.970	0.968	0.967	0.965	0.964	0.962	0.961
95.5	0.975	0.974	0.972	0.971	0.969	0.967	0.966	0.964	0.963	0.961	0.960	0.958
95.0	0.973	0.971	0.970	0.968	0.966	0.965	0.963	0.962	0.960	0.959	0.957	0.956
94.5	0.970	0.969	0.967	0.965	0.964	0.962	0.961	0.959	0.958	0.956	0.955	0.953
94.0	0.968	0.966	0.964	0.963	0.961	0.960	0.958	0.957	0.955	0.954	0.952	0.951
压力/ kPa	温 度/℃											
	51	52	53	54	55	56	57	58	59	60		
105.0	1.003	1.002	1.000	0.999	0.997	0.996	0.994	0.993	0.991	0.990		
104.5	1.001	1.000	0.998	0.996	0.995	0.993	0.992	0.990	0.989	0.987		
104.0	0.999	0.997	0.996	0.994	0.993	0.991	0.990	0.988	0.987	0.985		
103.5	0.996	0.995	0.993	0.992	0.990	0.989	0.987	0.986	0.984	0.983		
103.0	0.994	0.992	0.991	0.989	0.988	0.986	0.985	0.983	0.982	0.980		
102.5	0.991	0.990	0.988	0.987	0.985	0.984	0.982	0.981	0.979	0.978		
102.0	0.989	0.988	0.986	0.984	0.983	0.981	0.980	0.979	0.977	0.976		
101.5	0.987	0.985	0.984	0.982	0.981	0.979	0.978	0.977	0.975	0.973		
101.0	0.984	0.983	0.981	0.980	0.978	0.977	0.975	0.974	0.972	0.971		
100.5	0.982	0.980	0.979	0.977	0.976	0.974	0.973	0.971	0.970	0.968		
100.0	0.979	0.978	0.976	0.975	0.973	0.972	0.970	0.969	0.967	0.966		
99.5	0.977	0.975	0.974	0.972	0.971	0.969	0.968	0.966	0.965	0.964		
99.0	0.974	0.973	0.971	0.970	0.968	0.967	0.965	0.964	0.963	0.961		
98.5	0.972	0.970	0.969	0.967	0.966	0.965	0.963	0.962	0.960	0.959		
98.0	0.969	0.968	0.966	0.965	0.964	0.962	0.961	0.959	0.958	0.956		
97.5	0.967	0.965	0.964	0.963	0.961	0.960	0.958	0.957	0.955	0.954		
97.0	0.964	0.963	0.962	0.960	0.959	0.957	0.956	0.954	0.953	0.951		
96.5	0.962	0.961	0.959	0.958	0.956	0.955	0.953	0.952	0.950	0.949		
96.0	0.959	0.958	0.957	0.955	0.954	0.952	0.951	0.949	0.948	0.946		
95.5	0.957	0.956	0.954	0.953	0.952	0.950	0.948	0.947	0.945	0.944		
95.0	0.954	0.953	0.952	0.950	0.949	0.947	0.946	0.944	0.943	0.942		
94.5	0.952	0.951	0.949	0.948	0.946	0.945	0.943	0.942	0.940	0.939		
94.0	0.949	0.948	0.947	0.945	0.944	0.942	0.941	0.939	0.938	0.937		

附 录 J
(规范性附录)
试 验 记 录

J.1 磨合试验运转操作记录。

表 J.1 程序ⅢE磨合试验运转操作记录

试验编号 _____ 油品名称 _____ 送样单位 _____ 试验时间 _____ 第 _____ 页

	日期	磨 合 试 验				1	2	3	4
		1	2	3	4				
	运转小时								
	试验时间/h								
	转速/(r/min)	1500 ± 20	2500 ± 20	3000 ± 20	3000 ± 20				
	功率/kW	12.7 ± 1.1	25.4 ± 1.1	31.8 ± 1.1	50.6 ± 1.1				
	点火角/(°)(BIDC)	36	40	40	40				
温 度	滤清器机油温度/℃	95.0 ± 1.1	95.0 ± 1.1	110.0 ± 1.1	149.0 ± 1.1				
	油底壳机油温度/℃	记录	记录	记录	记录				
	夹套冷却液进口温度/℃	记录	记录	记录	110 ± 1.1				
	夹套冷却液出口温度/℃	95.0 ± 1.1	95.0 ± 1.1	95.0 ± 1.1	115.0 ± 1.1				
	进气歧管混合气温度/℃	记录	记录	记录	记录				
	化油器进气温度/℃	27.0 ± 1.5	27.0 ± 1.5	27.0 ± 1.5	27.0 ± 1.5				
	环境大气温度/℃	记录	记录	记录	记录				
	燃油温度/℃	记录	记录	记录	记录				
	右摇臂罩冷却液温度/℃	记录	记录	记录	113.0 ± 2.8				
	左摇臂罩冷却液温度/℃	记录	记录	记录	113.0 ± 2.8				
	呼吸器冷却液温度/℃	40.0 ± 1.1	40.0 ± 1.1	40.0 ± 1.1	40.0 ± 1.1				
	歧管跨接冷却液温度/℃	记录	记录	记录	记录				
	呼吸器气体温度/℃	记录	记录	记录	记录				
	测功机冷却水出口温度/℃	记录	记录	记录	记录				
	右排气歧管冷却水温度/℃	记录	记录	记录	记录				
	左排气歧管冷却水温度/℃	记录	记录	记录	记录				
化油器进气露点温度/℃	16.1 ± 1.1	16.1 ± 1.1	16.1 ± 1.1	16.1 ± 1.1					
负荷传感器温度/℃	记录	记录	记录	记录					
压 力	主油道机油压力/kPa	记录	记录	记录	记录				
	油泵机油压力/kPa	记录	记录	记录	≥ 207				
	进气歧管真空度/kPa	记录	记录	记录	27 ± 7				
	燃油压力/kPa	记录	记录	记录	记录				
	右摇臂罩冷却液压力/kPa	27.6 ± 1.1	27.6 ± 1.1	27.6 ± 1.1	27.6 ± 1.1				
	左摇臂罩冷却液压力/kPa	27.6 ± 1.1	27.6 ± 1.1	27.6 ± 1.1	27.6 ± 1.1				
	呼吸器冷却液出口压力/kPa	27.6 ± 1.1	27.6 ± 1.1	27.6 ± 1.1	27.6 ± 1.1				
	大气压力/kPa	记录	记录	记录	记录				
	右排气背压/kPa	0.25 ± 0.25	1.25 ± 0.37	2.50 ± 0.50	5.00 ± 0.75				
	左排气背压/kPa	0.25 ± 0.25	1.25 ± 0.37	2.50 ± 0.50	5.00 ± 0.75				
	左、右排气背压压差/kPa	≤ 0.19	≤ 0.19	≤ 0.19	≤ 0.19				
	曲轴箱压力/kPa	记录	记录	记录	记录				
化油器进气压力/kPa	0.050 ± 0.025	0.050 ± 0.025	0.050 ± 0.025	0.050 ± 0.025					
流 量	夹套冷却液流量/(L/min)	151.0 ± 3.8	151.0 ± 3.8	151.0 ± 3.8	151.0 ± 3.8				
	摇臂罩冷却液流量/(L/min)	11.4 ± 3.8	11.4 ± 3.8	11.4 ± 3.8	11.4 ± 3.8				
	呼吸器冷却液流量/(L/min)	11.4 ± 3.8	11.4 ± 3.8	11.4 ± 3.8	11.4 ± 3.8				
	右排气歧管冷却水流量/(L/min)	7.6 ± 1.9	7.6 ± 1.9	7.6 ± 1.9	7.6 ± 1.9				
	左排气歧管冷却水流量/(L/min)	7.6 ± 1.9	7.6 ± 1.9	7.6 ± 1.9	7.6 ± 1.9				
操 作 人									

J.2 正式试验操作记录

表 J.2 程序 III E 正式试验操作记录

试验编号 _____ 油品名称 _____ 送样单位 _____ 试验时间 _____ 第 _____ 页

	日期	试验条件	1	2	3	4	5	6	7	8	备注
	运转小时										
	试验时间/h										
	转速/(r/min)	3000 ± 20									
	功率/kW	50.6 ± 1.1									
	点火角/(°)(BTDC)	40									
温 度	滤清器机油温度/℃	149.0 ± 1.1									
	油底壳机油温度/℃	记录									
	夹套冷却液进口温度/℃	110.0 ± 1.1									
	夹套冷却液出口温度/℃	115.0 ± 1.1									
	进气歧管混合气温度/℃	记录									
	化油器进气温度/℃	27.0 ± 1.5									
	环境大气温度/℃	记录									
	燃油温度/℃	记录									
	右摇臂罩冷却液温度/℃	113.0 ± 2.8									
	左摇臂罩冷却液温度/℃	113.0 ± 2.8									
	呼吸器冷却液温度/℃	40.0 ± 1.1									
	歧管跨接冷却液温度/℃	记录									
	呼吸器气体温度/℃	记录									
	测功机冷却水出口温度/℃	记录									
压 力	右排气歧管冷却水温度/℃	记录									
	左排气歧管冷却水温度/℃	记录									
	化油器进气露点温度/℃	16.1 ± 1.1									
	负荷传感器温度/℃	记录									
	主油道机油压力/kPa	记录									
	油泵机油压力/kPa	≥ 207									
	进气歧管真空度/kPa	27 ± 7									
	燃油压力/kPa	记录									
	右摇臂罩冷却液压力/kPa	27.6 ± 1.1									
	左摇臂罩冷却液压力/kPa	27.6 ± 1.1									
力	呼吸器冷却液出口压力/kPa	27.6 ± 1.1									
	大气压力/kPa	记录									
	右排气背压/kPa	5.00 ± 0.75									
	左排气背压/kPa	5.00 ± 0.75									
	左、右排气背压差/kPa	≤ 0.19									
	曲轴箱压力/kPa	记录									
	化油器进气压力/kPa	0.050 ± 0.025									
流 量	夹套冷却液流量/(L/min)	151.0 ± 3.8									
	摇臂罩冷却液流量/(L/min)	11.4 ± 3.8									
	呼吸器冷却液流量/(L/min)	11.4 ± 3.8									
	右排气歧管冷却水流量/(L/min)	7.6 ± 1.9									
	左排气歧管冷却水流量/(L/min)	7.6 ± 1.9									
操 作 人											

附 录 K
(资料性附录)
窜气流量和空燃比测量

K.1 窜气流量测量记录

表 K.1 程序 III E 试验窜气流量测量记录

试验编号 _____ 送样单位 _____ 油品名称 _____ 试验日期 _____

试验时间/h									
转速/(r/min)									
功率/kW									
量孔直径/in									
压差(ΔP)/inH ₂ O									
温度/ F° (= $1.8 \times ^{\circ}C + 32$)									
大气压力/mmHg									
未校正的窜气流量/(L/min)									
校正系数									
校正后的窜气流量/(L/min)									

试验时间/h									
转速/(r/min)									
功率/kW									
量孔直径/in									
压差(ΔP)/inH ₂ O									
温度/ F° (= $1.8 \times ^{\circ}C + 32$)									
大气压力/mmHg									
未校正的窜气流量/(L/min)									
校正系数									
校正后的窜气流量/(L/min)									

K.2 空燃比测量记录

表 K.2 程序 III E 试验空燃比测量记录

试验编号 _____ 送样单位 _____ 油品名称 _____ 试验日期 _____

试验时间									
转速/(r/min)									
功率/kW									
未校正 CO ₂ 含量/%									
未校正 O ₂ 含量/%									
未校正 CO 含量/%									
空燃比(CO ₂)									
空燃比(O ₂)									
空燃比(平均值)									

贫油状态下 CO₂ 和 O₂ 百分含量校正公式:

校正的 CO₂ 百分含量 = 测得的 CO₂ 百分含量 + 测得的 CO 百分含量

校正的 O₂ 百分含量 = 测得的 O₂ 百分含量 - 0.5 × 测得的 CO 百分含量

附录 L
(规范性附录)
试验结果评定记录

送样单位_____

油样名称_____

试验编号_____

试验结束日期_____

单位：××××

L.1 发动机前盖板油泥评分

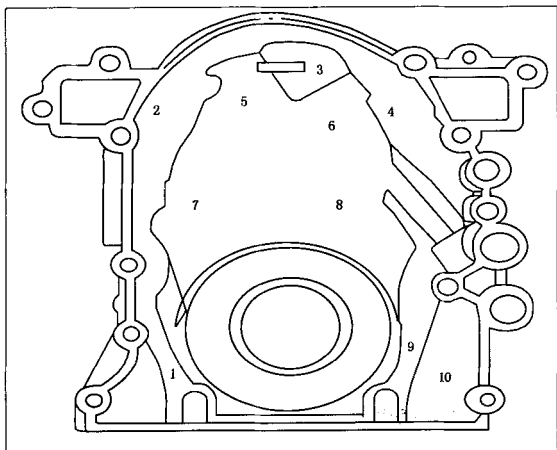


图 L.1 前盖板油泥评分点

表 L.1 发动机前盖板油泥评分记录

规格	1	2	3	4	5	6	7	8	9	0	点数	面积/%	扣分
干净													
1/4A													
1/2A													
3/4A													
A													
AB													
B													
BC													
C													
D													
E													
F													
G													
总扣分													
最后得分													

L.2 摇臂罩机油挡板油泥评分

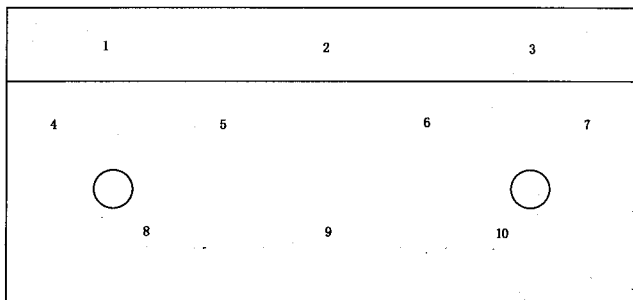


图 L.2 摇臂罩机油挡板油泥评分点

表 L.2 摇臂罩机油挡板油泥评分表(左、右摇臂罩挡板评分记录相同)

规格	1	2	3	4	5	6	7	8	9	0	点数	面积/%	扣分
干净													
1/4A													
1/2A													
3/4A													
A													
AB													
B													
BC													
C													
D													
E													
F													
G													
											总扣分		
											油泥平均得分		

L.3 摇臂罩油泥评分

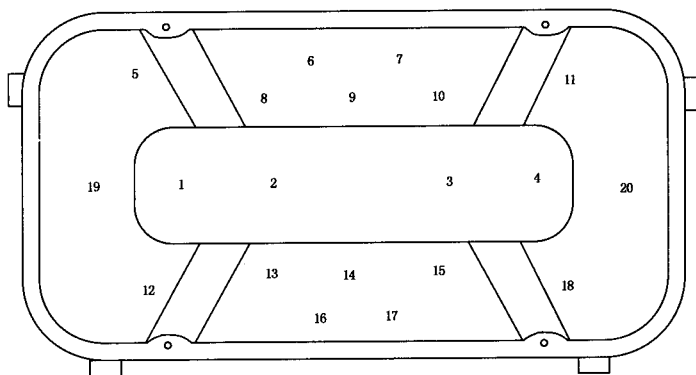


图 L.3 摇臂罩油泥评分点

表 L.3 摇臂罩油泥评分表(左、右摇臂罩评分记录表相同)

规格	1	2	3	4	5	6	7	8	9	10	11	12	13	14	15	16	17	18	19	20	点数	面积/%	扣分
干净																							
1/4A																							
1/2A																							
3/4A																							
A																							
AB																							
B																							
BC																							
C																							
D																							
E																							
F																							
G																							
																					总扣分		
																					油泥平均得分		

L.4 发动机油泥得分

前盖板_____

左摇臂罩_____

右摇臂罩_____

左摇臂罩挡板_____

右摇臂罩挡板_____

油泥平均得分_____

L.5 活塞裙部漆膜评分

表 L.4 承压面漆膜评分

活塞号	第一次	第二次	修正值	得分
1				
2				
3				
4				
5				
6				
漆膜平均得分				

表 L.5 非承压面漆膜评分

活塞号	第一次	第二次	修正值	得分
1				
2				
3				
4				
5				
6				
漆膜平均得分				

活塞裙部承压面漆膜平均得分_____

活塞裙部非承压面漆膜平均得分_____

活塞裙部漆膜平均得分_____

(活塞裙部漆膜得分 = 第一次评分值 + 修正值)

L.6 活塞油环岸沉积物评分

表 L.6 活塞油环岸沉积物评分

活塞号	面积/%	评分	得分
1			
		总评分	
2			
		总评分	
3			
		总评分	
4			
		总评分	
5			
		总评分	
6			
		总评分	

活塞油环岸沉积物平均得分 _____

油环岸沉积物修正后分数(平均得分 $\times 1.16 + 0.48$) _____

L.7 气门杆顶端、摇臂擦伤和磨损评定

表 L.7 气门杆顶端擦伤和磨损评定

项 目	擦 伤	磨 损	擦伤和磨损
数 量			

表 L.8 摇臂擦伤和磨损评定

项 目	擦 伤	磨 损	擦伤和磨损
数 量			

L.8 活塞环堵塞和粘结评定

表 L.9 活塞环堵塞和粘结评定

活 塞 号	油 环 堵 塞/%	粘 环	滞 环
1			
2			
3			
4			
5			
6			
总 数			
平均/%			

L.9 机油耗量和污染检查

表 L.10 机油乙二醇污染检查

采样时间/h	0	40	64
分析结果			

表 L.11 机油耗量检查

试验时间/h	0	8	16	24	32	40	48	56	64
油面高度/mL									

L.10 堵塞、粘结和擦伤评定

机油滤网堵塞/％ _____

挺杆粘滞数目 _____

凸轮和挺杆擦伤数目 _____

附 录 M
(资料性附录)
试验结果报告

汽油机油高温氧化和抗磨损性能评定法
(程序ⅢE法)

送样单位_____

油样名称_____

试验编号_____

试验日期_____

试验方法_____

试验时间_____

试验燃料_____

试验单位_____

单位：××××

M.1 试验油粘度增长

表 M.1 试验油粘度增长

新油粘度(40℃): _____

试验时间/h	粘度值(40℃)/(mm ² /s)	粘度增长值	粘度增长率/%
0			
8			
16			
24			
32			
40			
48			
56			
64			
* 粘度增长到 375%时的小时数, h ₀ .			

* 可选择的报告项目。

M.2 油泥沉积物评分

表 M.2 油泥沉积物评分

发动机前盖板	
右摇臂罩	
左摇臂罩	
右摇臂罩挡板	
左摇臂罩挡板	
平均值	

M.3 漆膜和沉积物评分

表 M.3 漆膜和沉积物评分

活塞裙部漆膜	承压面	
	非承压面	
	平均值	
油环岸沉积物		

M.4 磨损

表 M.4 磨损测量

凸轮加液压挺杆/mm	最大磨损	
	最小磨损	
	平均值	
连杆轴瓦失重/mg	3# 连杆轴瓦	
	5# 连杆轴瓦	
	平均值	

M.5 擦伤或磨损零件个数

表 M.5 擦伤或磨损零件个数

评分件	擦伤	磨损	擦伤并磨损
凸轮		—	—
液压挺杆		—	—
气门杆顶端			
摇臂			

M.6 其他评定

表 M.6 其他评定

64h 试验机油消耗量/mL	
机油滤网堵塞/%	

M.7 堵塞和粘滞评定

表 M.7 堵塞和粘滞评定

油环堵塞/%	
粘环数目	
滞环数目	
粘滞挺杆体数目	

M.8 机油液面高度

表 M.8 机油液面高度

试验时间/h	0	8	16	24	32	40	48	56	64
液面高度/mm									

注：油标尺满刻度线以下。

M.9 附件一、程序ⅢE 试验液压挺杆和凸轮磨损测量

表 M.9 液压挺杆和凸轮磨损测量记录

单位：mm

编号	凸轮磨损	液压挺杆磨损	合计
1			
2			
3			
4			
5			
6			
7			
8			
9			
10			
11			
12			
最大值			
最小值			
平均值			

M.10 附件二、程序Ⅲ E 试验漆膜和沉积物评分结果

M.10.1 活塞裙部漆膜评分

表 M.10 活塞裙部承压面漆膜评分

活塞编号	第一次评分	第二次评分	修正系数	修正后分数
1				
2				
3				
4				
5				
6				
			总平均	

表 M.11 活塞裙部非承压面漆膜评分

活塞编号	第一次评分	第二次评分	修正系数	修正后分数
1				
2				
3				
4				
5				
6				
			总平均	

注：修正漆膜分数 = 第一次评分 + 修正系数

活塞裙部承压面漆膜平均分 _____

活塞裙部非承压面漆膜平均分 _____

活塞裙部漆膜总平均得分 _____

M.10.2 活塞油环岸沉积物评分

表 M.12 活塞油环岸沉积物评分

活塞编号	油环岸评分
1	
2	
3	
4	
5	
6	
总平均	
油环岸沉积物得分 = 总平均分 × 1.16 + 0.48	

M.11 附件三、程序ⅢE 试验操作条件

M.11.1 操作条件

表 M.13 操作条件

项 目		最大值	最小值	平均值
转速/(r/min)				
功率/kW				
机 油	温 度	滤清器/℃		
		油底壳/℃		
	压 力	机油泵出口/kPa		
		主油道/kPa		
冷 却 液	温 度	夹套出口/℃		
		夹套入口/℃		
		呼吸器出口/℃		
		左摇臂罩/℃		
		右摇臂罩/℃		
		流量	夹套/(L/min)	
		呼吸器/(L/min)		
		摇臂罩/(L/min)		
	空燃比			
燃油温度/℃				
化 油 器	进气温度/℃			
	进气露点温度/℃			
	进气压力/kPa			
窜 气	温度/℃			
	流量/(L/min)			
排 气 背 压	左侧/kPa			
	右侧/kPa			
	压差/kPa			
进气歧管混合气温度/℃				
进气真空度/kPa				
周围环境温度/℃				
曲轴箱压力/kPa				
点火提前角/(°)(上止点前)				

M.11.2 机油中乙二醇污染情况

表 M.14 机油中乙二醇污染情况

采样时间/h	0	40	64
分析结果			

M.12 特殊维修事项记录

表 M.15 特殊维修事项记录

试验时间	日 期	停机时间	停机原因及处理方法

M.13 评分件照片

- 1 发动机前盖板；
- 2 一个摇臂罩和一个摇臂罩机油档板；
- 3 磨损最大和最接近平均值的凸轮；
- 4 六个活塞的承压面和非承压面。

日期：_____

签 字：_____

附录 N
(规范性附录)

窜气流量测量压差与未校正窜气量对照表

窜气流量测量压差与未校正窜气量对照表见表 N。

表 N 程序ⅢE 试验窜气流量测量压差与未校正窜气量对照表

压差 inH ₂ O	窜气量 CFM	压差 inH ₂ O	窜气量 CFM	压差 inH ₂ O	窜气量 CFM
1.00	1.400	1.38	1.638	1.76	1.844
1.01	1.407	1.39	1.644	1.77	1.849
1.02	1.414	1.40	1.649	1.78	1.854
1.03	1.420	1.41	1.655	1.79	1.859
1.04	1.427	1.42	1.661	1.80	1.864
1.05	1.434	1.43	1.666	1.81	1.869
1.06	1.440	1.44	1.672	1.82	1.874
1.07	1.447	1.45	1.678	1.83	1.879
1.08	1.450	1.46	1.683	1.84	1.884
1.09	1.460	1.47	1.689	1.85	1.889
1.10	1.467	1.48	1.695	1.86	1.894
1.11	1.473	1.49	1.700	1.87	1.899
1.12	1.479	1.50	1.706	1.88	1.904
1.13	1.486	1.51	1.711	1.89	1.909
1.14	1.492	1.52	1.717	1.90	1.914
1.15	1.499	1.53	1.722	1.91	1.919
1.16	1.505	1.54	1.728	1.92	1.924
1.17	1.511	1.55	1.733	1.93	1.928
1.18	1.518	1.56	1.739	1.94	1.933
1.19	1.524	1.57	1.744	1.95	1.938
1.20	1.530	1.58	1.749	1.96	1.943
1.21	1.536	1.59	1.755	1.97	1.948
1.22	1.542	1.60	1.760	1.98	1.953
1.23	1.549	1.61	1.765	1.99	1.957
1.24	1.555	1.62	1.771	2.00	1.962
1.25	1.561	1.63	1.776	2.01	1.967
1.26	1.567	1.64	1.781	2.02	1.972
1.27	1.573	1.65	1.787	2.03	1.976
1.28	1.579	1.66	1.792	2.04	1.981
1.29	1.585	1.67	1.797	2.05	1.986
1.30	1.591	1.68	1.802	2.06	1.991
1.31	1.597	1.69	1.808	2.07	1.995
1.32	1.603	1.70	1.813	2.08	2.000
1.33	1.609	1.71	1.818	2.09	2.005
1.34	1.614	1.72	1.823	2.10	2.009
1.35	1.620	1.73	1.828	2.11	2.014
1.36	1.626	1.74	1.833	2.12	2.019
1.37	1.632	1.75	1.839	2.13	2.023